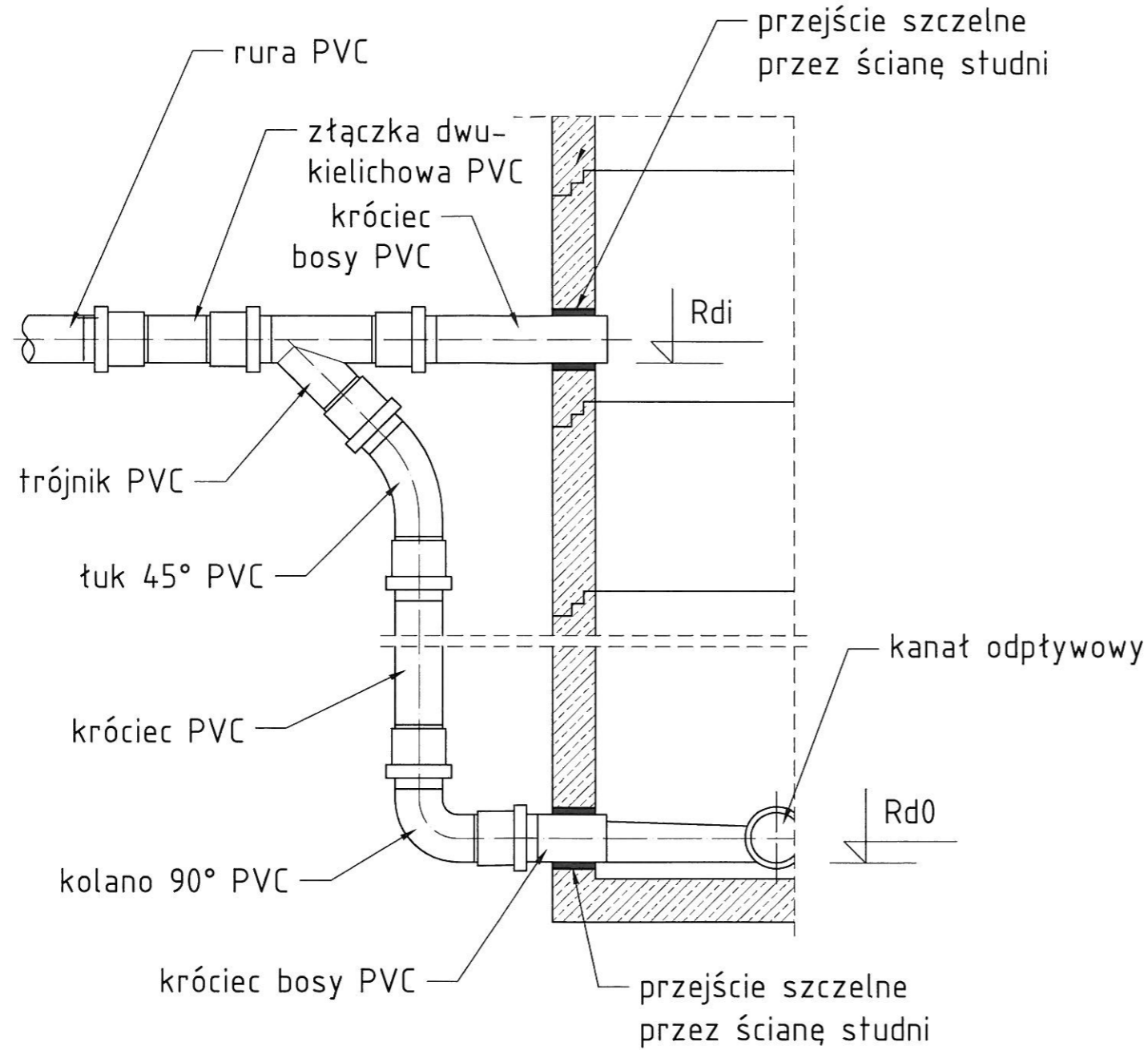


| NAZWA | RZEDNA TERENU Rz.t [m npm] | RZEDNA WLOTU (rz.osi tłocznego) Rz.o.tł. [m npm] | RZEDNA WYLOTU (rz.dna kanału) Rz.d [m npm] |
|-------|-------------------------------|--|--|
| SRk11 | 8,52 | 7,02 | 6,72 |
| SRk12 | 8,00 | 6,50 | 6,20 |

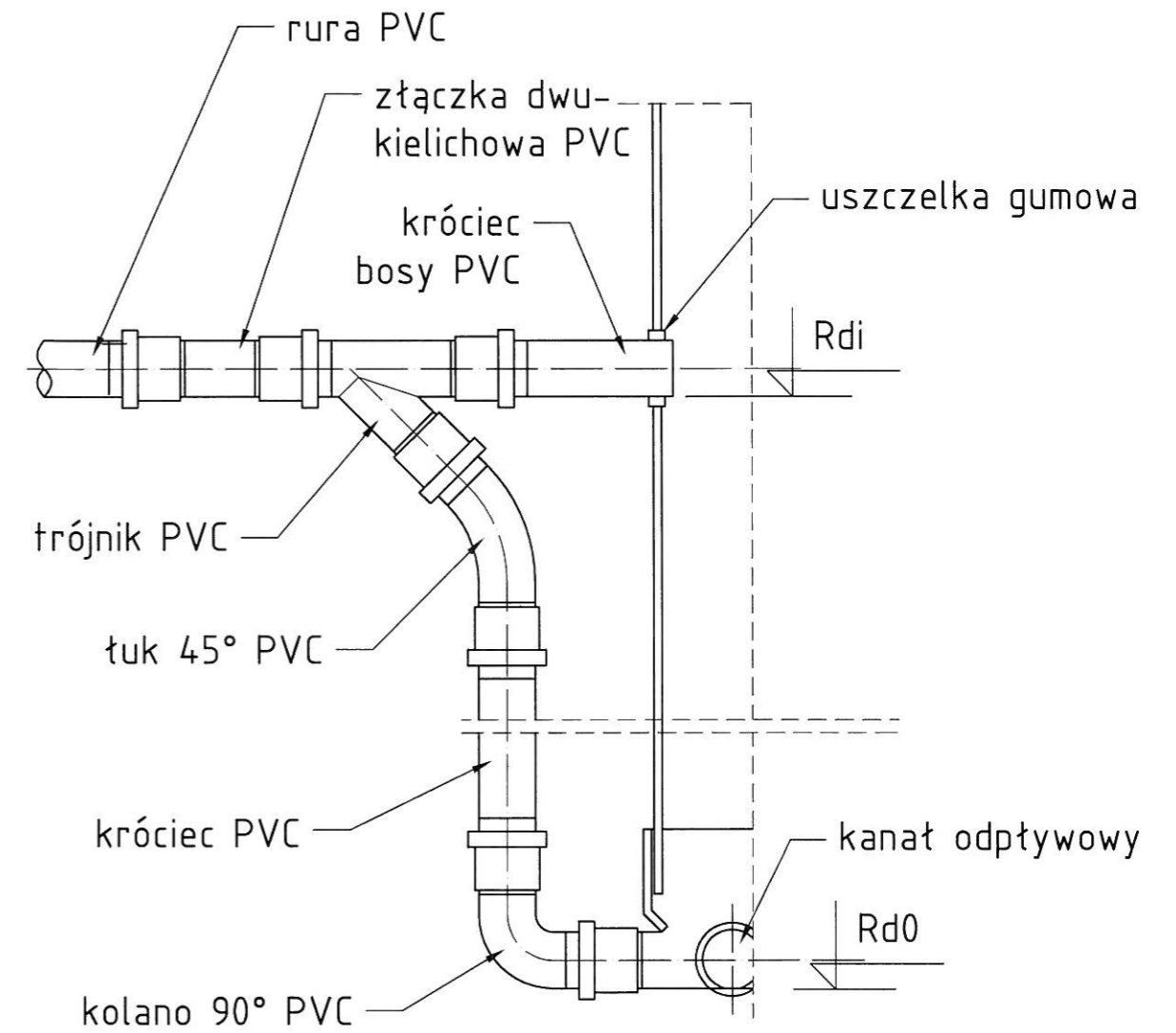
SR na terenie dz. nr 24 obr.06 Sianów – wg odrębnej teczki nr 15/2

| | | | |
|---|--|--|-------------------------------------|
| NAZWA ZAMÓWIENIA: BUDOWA KANALIZACJI SANITARNEJ W GMINIE SIANÓW-KANALIZACJA ZACHÓD | | | |
| INWESTOR: GMINA SIANÓW UL. ARMII POLSKIEJ 30, 76-004 SIANÓW | | | |
| TREŚĆ RYSUNKU: STUDNIA ROZPRĘŻNA Ø625mm RZUT I PRZEKRÓJ | | | STADIUM PW |
| PROJEKTOWAŁ: mgr inż. Justyna Kutryn SPRAWDZIŁ: mgr inż. Grzegorz Wloch | | | NR UMOWY GKAP- -272.2.20.2011 |
| PROJEKT: PROJEKT WYKONAWCZY KANALIZACJI SANITARNEJ W GMINIE SIANÓW – KANALIZACJA ZACHÓD | | | DATA 10.2012. |
| SKALA bs | | | NR RYSUNKU 23 |

STUDNIA KASKADOWA BETONOWA

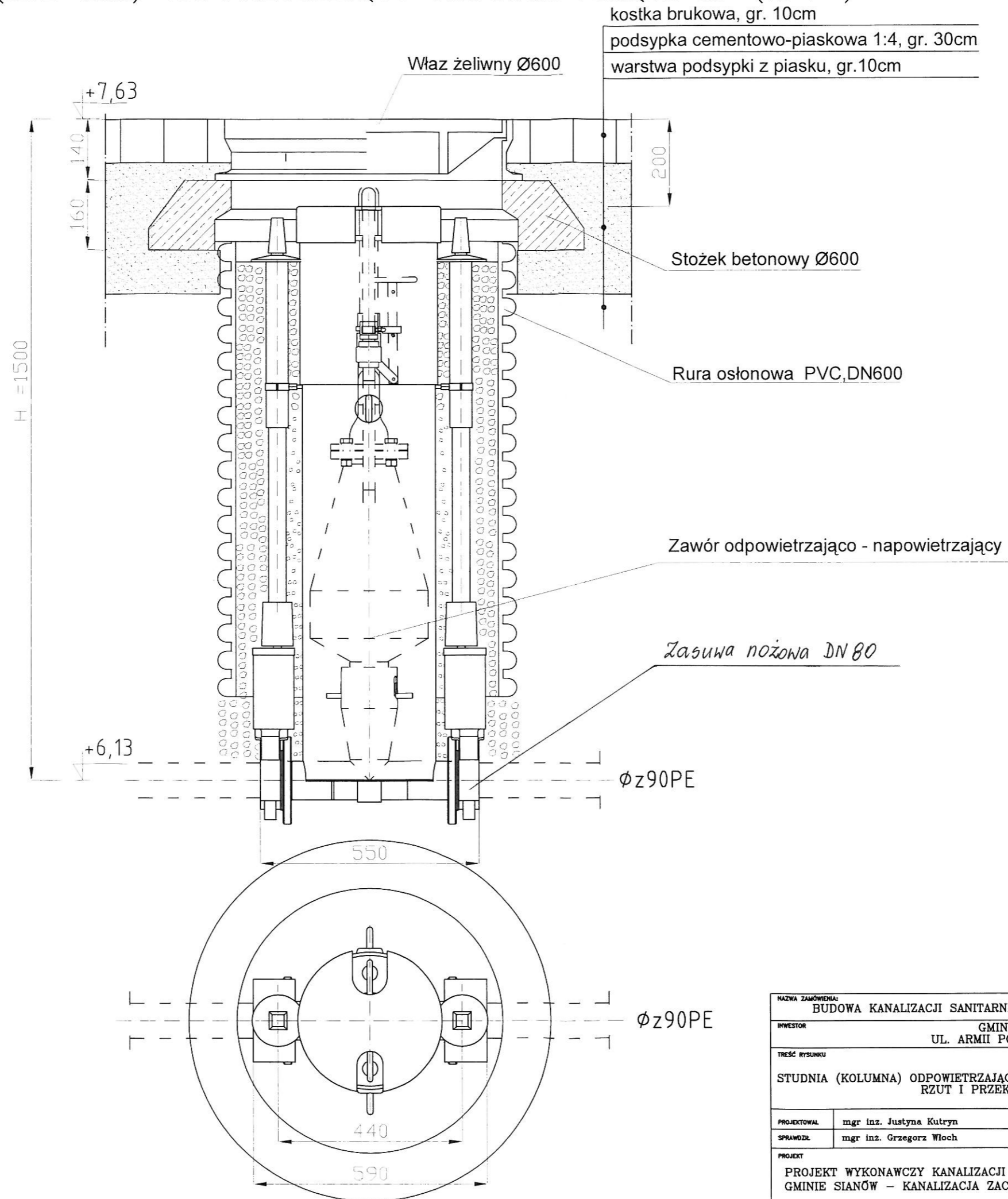


STUDNIA KASKADOWA PVC



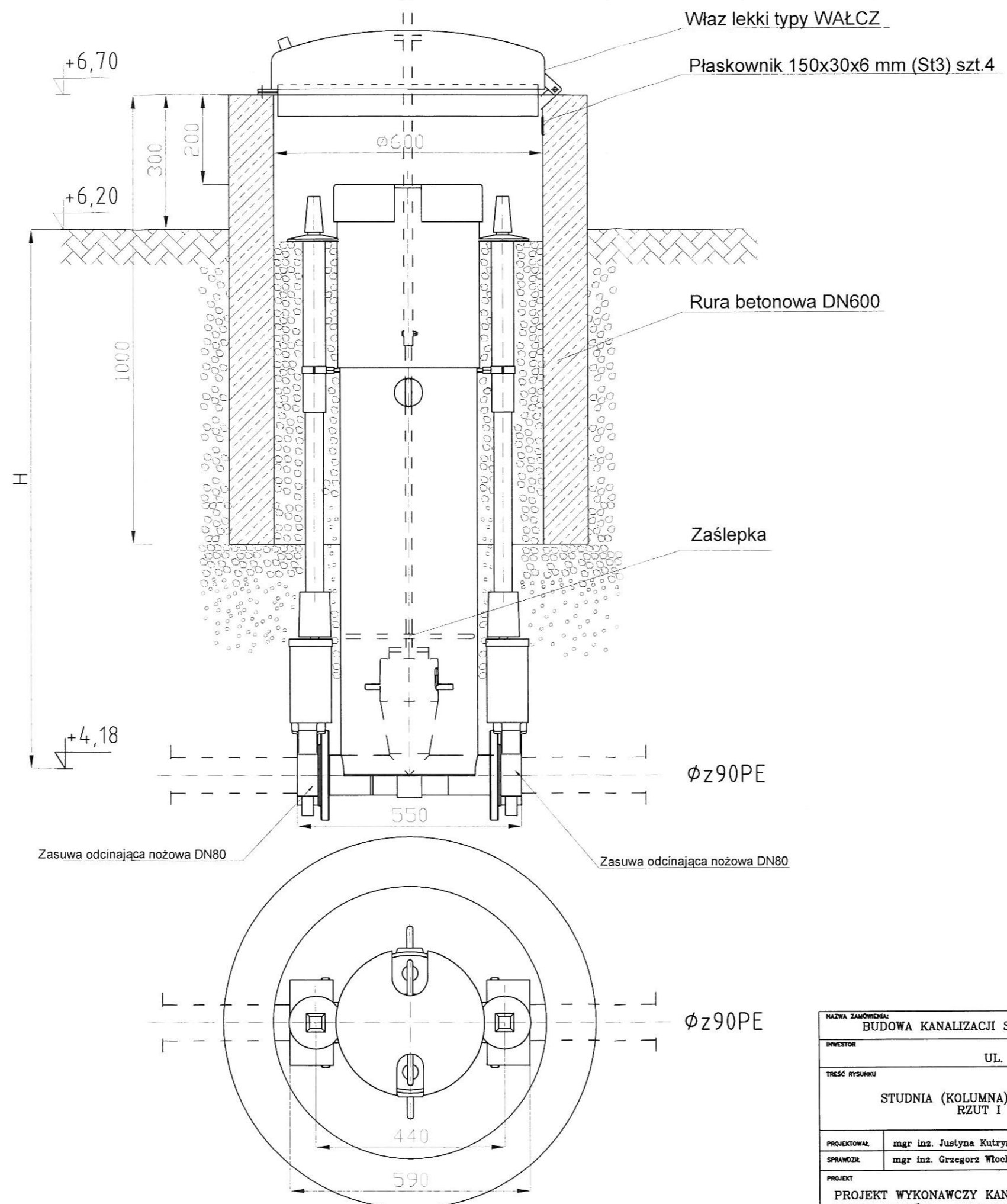
| | | | |
|---|-------------------------|------------------|--|
| NAZWA ZAMÓWIENIA: BUDOWA KANALIZACJI SANITARNEJ W GMINIE SIANÓW-KANALIZACJA ZACHÓD | | | |
| INWESTOR: GMINA SIANÓW UL. ARMII POLSKIEJ 30, 76-004 SIANÓW | | | |
| TREŚĆ RYSUNKU: STUDNIA KASKADOWA PRZEKRÓJ | | | STADIUM: PW NR UMOWY: GKAP- -272.2.20.2011 |
| PROJEKTOWAŁ: | mgr inż. Justyna Kutryn | ZAP/0088/POOS/11 | DATA: 10.2012. |
| SPRAWDZIŁ: | mgr inż. Grzegorz Wloch | U.73427/24/98 | |
| PROJEKT: PROJEKT WYKONAWCZY KANALIZACJI SANITARNEJ W GMINIE SIANÓW - KANALIZACJA ZACHÓD | | | SKALA: bs NR RYSUNKU: 24 |

STUDNIA (KOLUMNA) ODPOWIETRZAJĄCO-NAPOWIETRZAJĄCA KN (k1KN1)



| | | | |
|---|-------------------------|---------------------------------|--------------------------------------|
| NAZWA ZAMÓWIENIA: BUDOWA KANALIZACJI SANITARNEJ W GMINIE SIANÓW-KANALIZACJA ZACHÓD | | | |
| INWESTOR: GMINA SIANÓW UL. ARMII POLSKIEJ 30, 76-004 SIANÓW | | | |
| TREŚĆ RYSUNKU: STUDNIA (KOLUMNA) ODPOWIETRZAJĄCO-NAPOWIETRZAJĄCA KN (k1KN1) RZUT I PRZEKRÓJ | | | STADIUM: PW |
| NR ZAMÓWIENIA: ZAP/0088/POOS/11 | | | NR UMOWY: GKAP- -272.2.20.2011 |
| PROJEKTOWAŁ: | mgr inż. Justyna Kutryn | NR ZAMÓWIENIA: U.73427/24/08 | DATA: 10.2012. |
| SPRAWDZIŁ: | mgr inż. Grzegorz Włoch | SKALA: bs | NR RYSUNKU: 25 |
| PROJEKT WYKONAWCZY KANALIZACJI SANITARNEJ W GMINIE SIANÓW - KANALIZACJA ZACHÓD | | | |

STUDNIA (KOLUMNA) PŁUCZĄCO-SPUSTOWA kłKS1



| | | | |
|---|--|--|--------------------------------------|
| NAZWA ZAMÓWIENIA: BUDOWA KANALIZACJI SANITARNEJ W GMINIE SIANÓW-KANALIZACJA ZACHÓD | | | |
| INWESTOR: GMINA SIANÓW UL. ARMII POLSKIEJ 30, 76-004 SIANÓW | | | |
| TREŚĆ RYSUNKU: STUDNIA (KOLUMNA) PŁUCZĄCO-SPUSTOWA KS (kłKS1) RZUT I PRZEKRÓJ | | | STADIUM: PW |
| PROJEKTOWAŁ: mgr inż. Justyna Kutryn | | | NR UMOWY: GKAP- -272.2.20.2011 |
| SPRAWDZIŁ: mgr inż. Grzegorz Włoch | | | DATA: 10.2012. |
| PROJEKT: PROJEKT WYKONAWCZY KANALIZACJI SANITARNEJ W GMINIE SIANÓW - KANALIZACJA ZACHÓD | | | NR RYSUNKU: 26 |