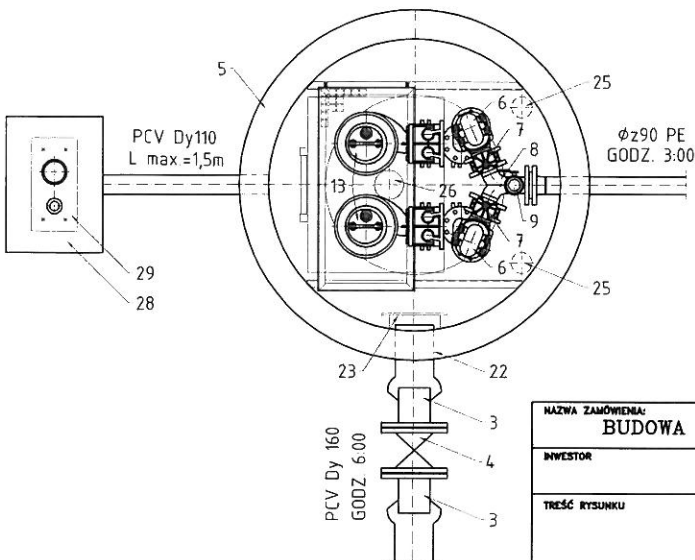


### PRZEPOMPOWNIĄ ZBIORNIKOWA

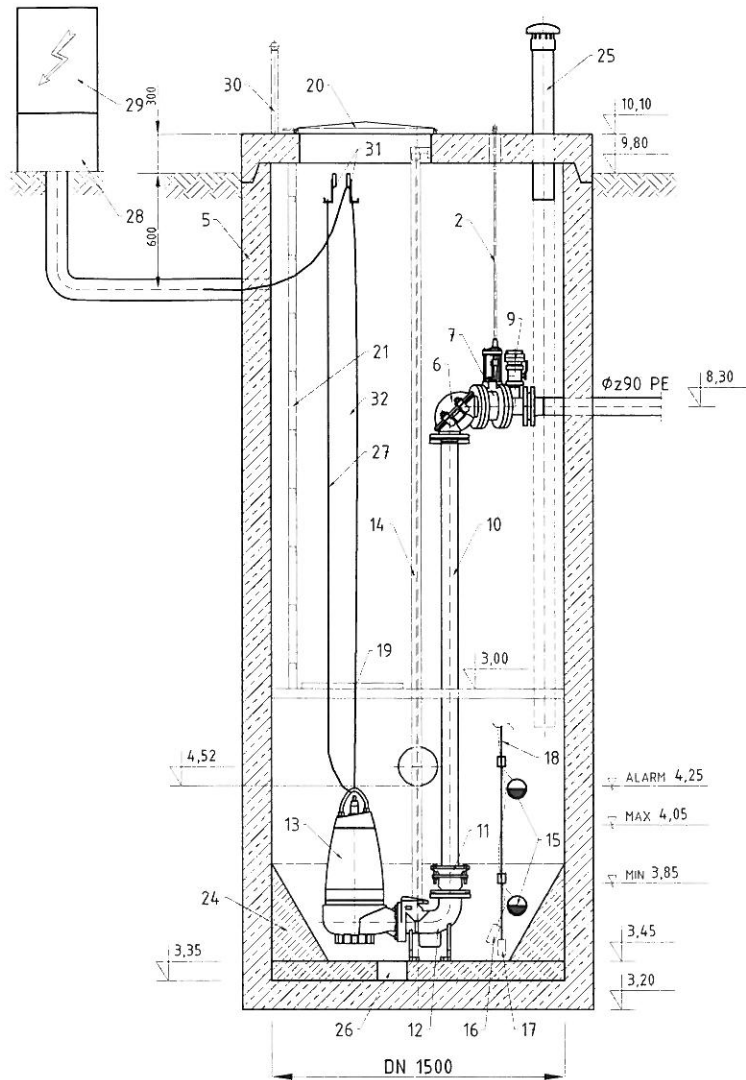
Nr	NAZWA ELEMENTU	szt.
1	Skrzynka uliczna do zasowy	1
2	Obudowa do zasowy	3
3	Króciec FW do rur kanaliz. DN150	2
4	Zasuwa klinowa z klinem ogumionym DN150	1
5	Zbiornik przepompowni 1500x5500	1
6	Zawór zwrotny kulowy kolanowy DN80	2
7	Zasuwa klinowa z klinem ogumionym DN80	2
8	Trójnik 2xDN80/80	1
9	Króciec do płukania DN50	1
10	Pion tłoczny DN80	2
11	Kompensator z żeliwa sferoidalnego DN80	2
12	Kolano+ stopa sprzęgająca DN80	2
13	Pompa SEV.80.80.40.2.51 D	2
14	Prowadnica 1 1/2" (48,3x3,2)	4
15	Wyłącznik pływakowy poziomy	2
16	Sonda hydrostatyczna	1
17	Obciążnik żelazny	1
18	Łańcuch do włącz. pływakowych	1
19	Pomost roboczy	1
20	Właz stalowy	1
21	Drabina	1
22	Króciec PVC 160	1
23	Deflektor	1
24	Przydennice ( skosy betonowe ) kpl	-
25	Kominek wentylacyjny PCV 110	2
26	Zagłębienie w dnie D=150mm H=100mm	-
27	Łańcuch do pomp	2
28	Fundament betonowy pod szafę sterowniczą	1
29	Szafa sterownicza	1
30	Poręcz nadziemna	1
31	Hak na kabły i łańcuchy	4
32	Kabel zasilający pompy	2



**PKŁ1 KŁOS**  
dz.nr 30 obr. Kłos

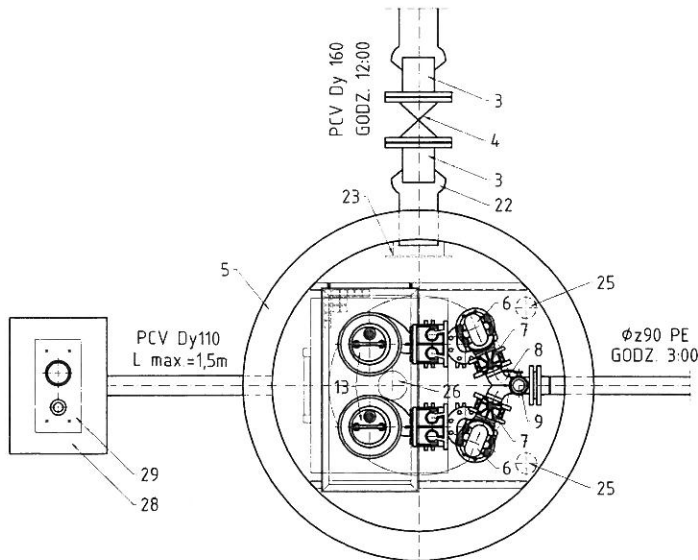
Uwaga:  
Piony tłoczne o przesuniętej osi korygowanej kształtką typu "s".

NAZWA ZAMÓWIENIA: <b>BUDOWA KANALIZACJI SANITARNEJ W GMINIE SIANÓW-KANALIZACJA ZACHÓD</b>			
INWESTOR: <b>GMINA SIANÓW UL. ARMII POLSKIEJ 30, 78-004 SIANÓW</b>			
TREŚĆ RYSUNKU: <b>SCHEMAT PRZEPOMPOWNI ŚCIEKÓW PKŁ1</b>			STADIUM: <b>PW</b>
PROJEKTOWAŁ: mgr inż. Justyna Kutryn			NR UMOWY: GKAP- -272.2.20.2011
SPRAWDZIŁ: mgr inż. Grzegorz Włoch			DATA: <b>10.2012.</b>
PROJEKT: <b>PROJEKT WYKONAWCZY KANALIZACJI SANITARNEJ W GMINIE SIANÓW - KANALIZACJA ZACHÓD</b>			NR RYSUNKU: <b>20</b>
SKALA: <b>bs</b>			



PRZEPOMPOWNIA ZBIORNIKOWA

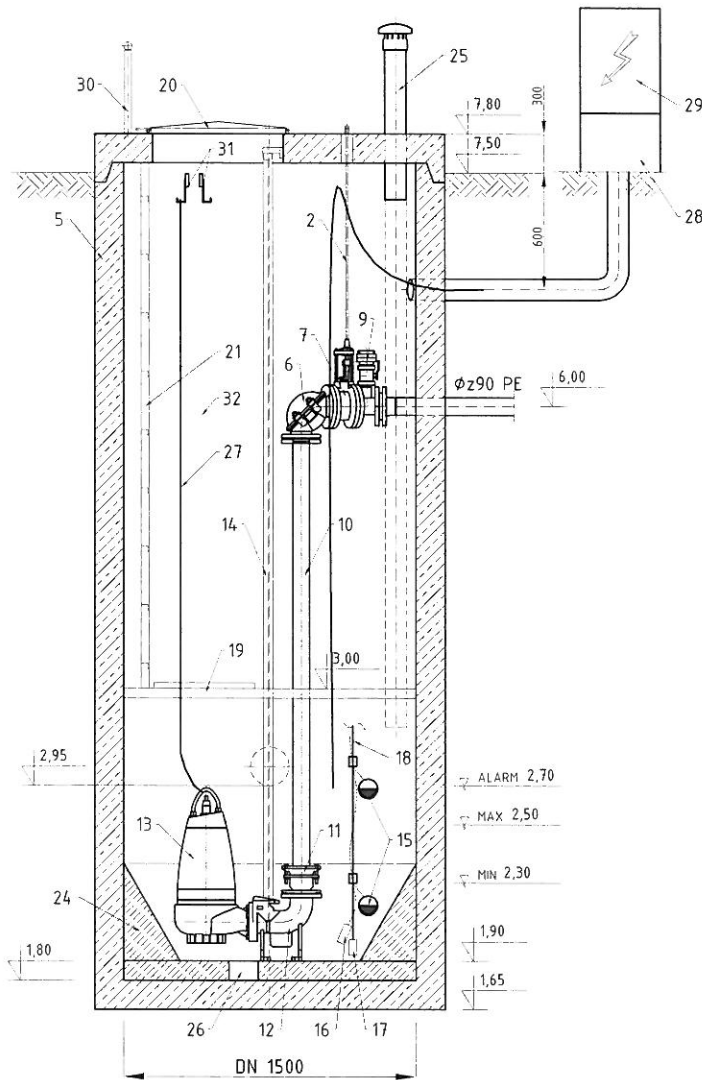
Nr	NAZWA ELEMENTU	sZL
1	Skrzynka uliczna do zasuwy	1
2	Obudowa do zasuwy	3
3	Króciec FW do rur kanaliz. DN150	2
4	Zasuwa klinowa z klinem ogumionym DN150	1
5	Zbiornik przepompowni 1500x6750	1
6	Zawór zwrotny kulowy kolanowy DN80	2
7	Zasuwa klinowa z klinem ogumionym DN80	2
8	Trójnik 2xDN80/80	1
9	Króciec do płukania DN50	1
10	Pion tłoczny DN80	2
11	Kompensator z żeliwa sferoidalnego DN80	2
12	Kolano+ stopa sprzęgająca DN80	2
13	Pompa SEV.80.80.11.4.50 D	2
14	Prowadnica 1 1/2" (48.3x3,2)	4
15	Wyłącznik pływakowy poziomy	2
16	Sonda hydrostatyczna	1
17	Obciążnik żeliwny	1
18	Łańcuch do włącz. pływakowych	1
19	Pomost roboczy	1
20	Właz stalowy	1
21	Drabina	1
22	Króciec PVC 160	1
23	Deflektor	1
24	Przydennice ( skosy betonowe ) kpl	-
25	Kominek wentylacyjny PCV 110	2
26	Zagłębienie w dnie D=150mm H=100mm	-
27	Łańcuch do pomp	2
28	Fundament betonowy pod szafę sterowniczą	1
29	Szafa sterownicza	1
30	Poręcz nadziemna	1
31	Hak na kable i łańcuchy	4
32	Kabel zasilający pompy	2



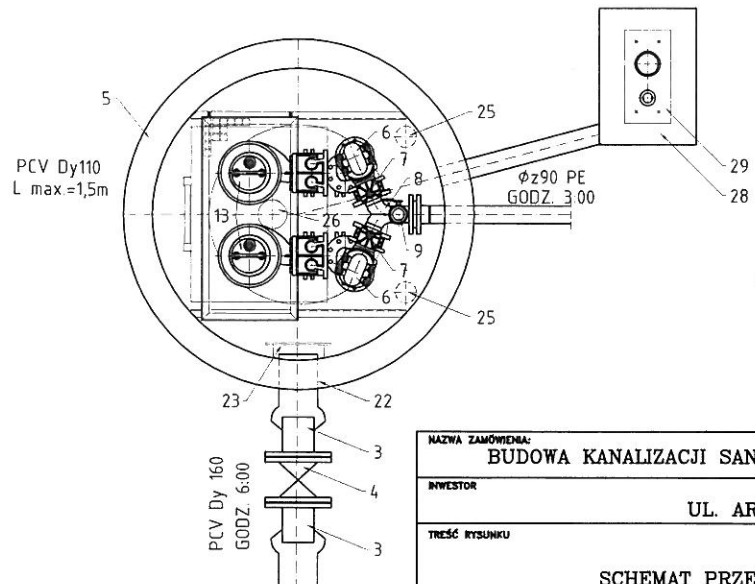
PKŁ2 KŁOS  
dz.nr 44/1 obr. Kłos

Uwaga:  
Piony tłoczne o przesuniętej osi korygowanej kształtką typu "s".

NAZWA ZAMÓWIENIA: BUDOWA KANALIZACJI SANITARNEJ W GMINIE SIANÓW-KANALIZACJA ZACHÓD				STADIUM PW
INWESTOR GMINA SIANÓW UL. ARMII POLSKIEJ 30, 76-004 SIANÓW				NR UMOWY GKAP- -272.2.20.2011
TREŚĆ RYSUNKU SCHEMAT PRZEPOMPOWNI ŚCIEKÓW PKŁ2			DATA 10.2012.	
PROJEKTOWAŁ	mgr inż. Justyna Kutryn	OPRACOWAŁ ZAP/0088/POOS/11	DATA	
SPRAWDZIŁ	mgr inż. Grzegorz Wloch	U.73427/24/98	10.2012.	
PROJEKT PROJEKT WYKONAWCZY KANALIZACJI SANITARNEJ W GMINIE SIANÓW - KANALIZACJA ZACHÓD			SKALA bs	NR RYSUNKU 21



PRZEPOMPOWNIĄ ZBIORNIKOWĄ		
Nr	NAZWA ELEMENTU	Szl.
1	Skrzynka uliczna do zasuwy	1
2	Obudowa do zasuwy	3
3	Króciec FW do rur kanaliz. DN150	2
4	Zasuwa klinowa z klinem ogumionym DN150	1
5	Zbiornik przepompowni 1500x6000	1
6	Zawór zwrotny kulowy kolanowy DN80	2
7	Zasuwa klinowa z klinem ogumionym DN80	2
8	Trójnik 2xDN80/80	1
9	Króciec do płukania DN50	1
10	Pion tłoczny DN80	2
11	Kompensator z żeliwa sferoidalnego DN80	2
12	Kolano+ stopa sprzęgająca DN80	2
13	Pompa SEV.80.80.13.4.50 D	2
14	Prowadnica 1 1/2" (48,3x3,2)	4
15	Wyłłącznik pływakowy poziomy	2
16	Sonda hydrostatyczna	1
17	Obciążnik żeliwny	1
18	Łańcuch do włącz. pływakowych	1
19	Pomost roboczy	1
20	Właz stalowy	1
21	Drabina	1
22	Króciec PVC 160	1
23	Deflektor	1
24	Przydennice ( skosy betonowe ) kpl	-
25	Kominek wentylacyjny PCV 110	2
26	Zagłębienie w dnie D=150mm H=100mm	-
27	Łańcuch do pomp	2
28	Fundament betonowy pod szafę sterowniczą	1
29	Szafa sterownicza	1
30	Poręcz nadziemna	1
31	Hak na kable i łańcuchy	4
32	Kabel zasilający pompy	2



**PKŁ3 KŁOS**  
dz.nr 81/3 obr. Kłos

Uwaga:  
Piony tłoczne o przesuniętej osi korygowanej kształtką typu "s".

NAZWA ZAMÓWIENIA: <b>BUDOWA KANALIZACJI SANITARNEJ W GMINIE SIANÓW-KANALIZACJA ZACHÓD</b>			
INWESTOR: <b>GMINA SIANÓW UL. ARMII POLSKIEJ 30, 76-004 SIANÓW</b>			
TREŚĆ RYSUNKU: <b>SCHEMAT PRZEPOMPOWNI ŚCIEKÓW PKŁ1</b>			STADIUM <b>PW</b>
PROJEKTOWAŁ: <b>mgr inż. Justyna Kutryn</b>			NR UMOWY <b>GKAP- -272.2.20.2011</b>
SPRAWDZIŁ: <b>mgr inż. Grzegorz Włoch</b>			DATA <b>10.2012.</b>
PROJEKT <b>PROJEKT WYKONAWCZY KANALIZACJI SANITARNEJ W GMINIE SIANÓW - KANALIZACJA ZACHÓD</b>			SKALA <b>bs</b>
			NR RYSUNKU <b>22</b>