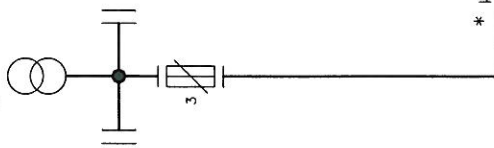


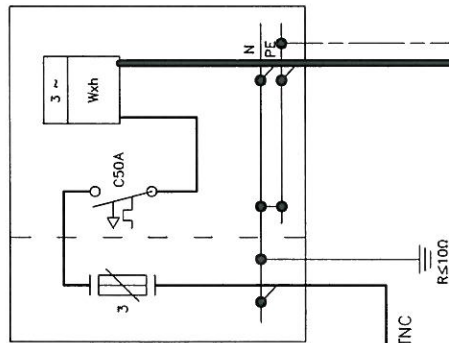
\* Projektowana stacja transformatorowa dla kompleksu działek



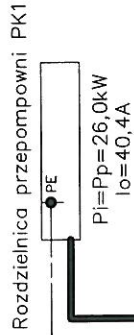
OCHRONA OD PORAŻEŃ  
zgodnie z normą  
PN-IEC-6034-4-41-2000  
szybkie samoczynne  
wyłączenie zasilania

\* Złącze kablowe ZK-2b/R/P-2  
na działce nr 131/3

WP NR 12/R53/03312



\* kabel YAKXS 4x120 mm<sup>2</sup>



FeZn 25x4 mm<sup>2</sup>

Projektowany kabel YKY5x10mm<sup>2</sup>;  
L=15,0m; Iz=52A

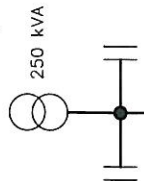
TNS

\*Projektuje i instaluje ENERGA OPERATOR S.A.  
zgodnie z punktem 7.1.3 warunków przyłączenia

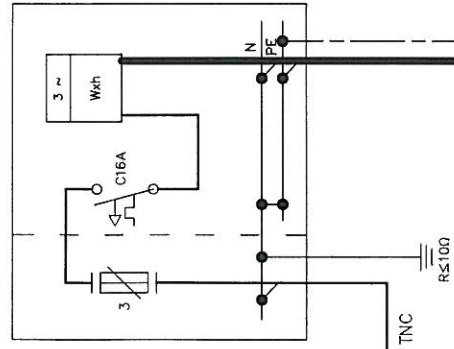
NAZWA ZAMÓWIENIA BUDOWA KANALIZACJI SANITARNEJ W GMINIE SIANÓW - KANALIZACJA ZACHÓD					
INWESTOR: Gmina Sianów ul. Armii Polskiej30, 76-004 Sianów					
PROJEKT: Schemat ideowy zasilania dla przepompowni PK1.					
PROJEKTOWAŁ:	inż. Grażyna Kalita	NR. UPRAWNIENI: A/PNB/8300/237/9	PODSZ:	STADIUM:	PBW
SPRAWDZIŁ:	mgr inż. Anna Nagórka	A NB 8300/126/78		DATA:	06.2012
OPRACOWAŁ:	mgr inż. Tomasz Juszkiewicz			NR. RYSUNKU:	E4
TREŚĆ RYSUNKU: Projekt instalacji elektrycznej zewnętrznej dla przepompowni ścieków w miejscowości Kędzierzyn.			SKALA:		

WP NR 12/R53/03309

Istniejąca stacja transformatorowa  
KĘDZIERZYN OSIEDLE (31559)



\*Złącze kablowe ZK-2b/R/P-2  
na działce nr 40/6  
przy granicy z działką nr 40/5



- Istniejący kabel Al 120 mm<sup>2</sup>  
L=291,0m
- \* kabel YAKXS 4x120 mm<sup>2</sup>  
L=50,0 m

Rozdzielnica przepompowni PK2  
Pi=7,0kW  
Io=10,8A

FeZn 25x4 mm<sup>2</sup>

Projektowany kabel YKY5x10mm<sup>2</sup>;  
L=12,0m; Iz=52A

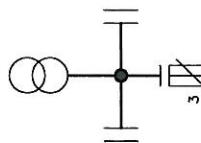
TNS

OCHRONA OD PORAŻEŃ  
zgodnie z normą  
PN-IEC-6034-4-41-2000  
szybkie samoczynne  
wyłączenie zasilania

NAZWA ZAMÓWIENIA: BUDOWA KANALIZACJI SANITARNEJ W GMINIE SIANÓW - KANALIZACJA ZACHÓD				
INWESTOR: Gmina Sianów ul. Armii Polskiej30, 76-004 Sianów				
PROJEKT: Schemat ideowy zasilania dla przepompowni PK2.				
PROJEKTOWAŁ:	inż. Grażyna Kalita	NR UPRAWNIENIÓW: A/PNB/8300/23/79	PODPIS:	STADIUM: PBW
SPRAWDZIŁ:	mgr inż. Anna Nagórka	A NB 8300/126/78	DATA:	06.2012
OPRACOWAŁ:	mgr inż. Tomasz Juskiewicz		NR RYSUNKU:	E5
TREŚĆ RYSUNKU: Projekt instalacji elektrycznej zewnętrznej dla przepompowni ścieków w miejscowości Kędzierzyn.				

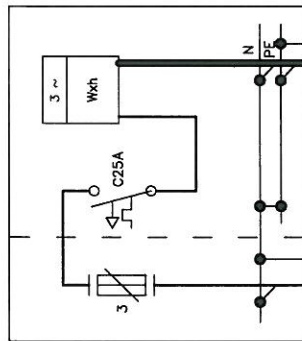
\*Projektuje i instaluje ENERGA OPERATOR S.A.  
zgodnie z punktem 7.1.3 warunków przyłączenia

\* Projektowana stacja transformatorowa dla kompleksu działek



WP NR 12/R53/03311

\*Złącze kablowe ZK-1b/R/P-1 na działce nr 297/56



\* kabel YAKXS 4x120 mm<sup>2</sup>

TNC

FeZn 25x4 mm<sup>2</sup>

TNS

Projektowany kabel YKY5x10mm<sup>2</sup>; L=12,0m; Iz=52A

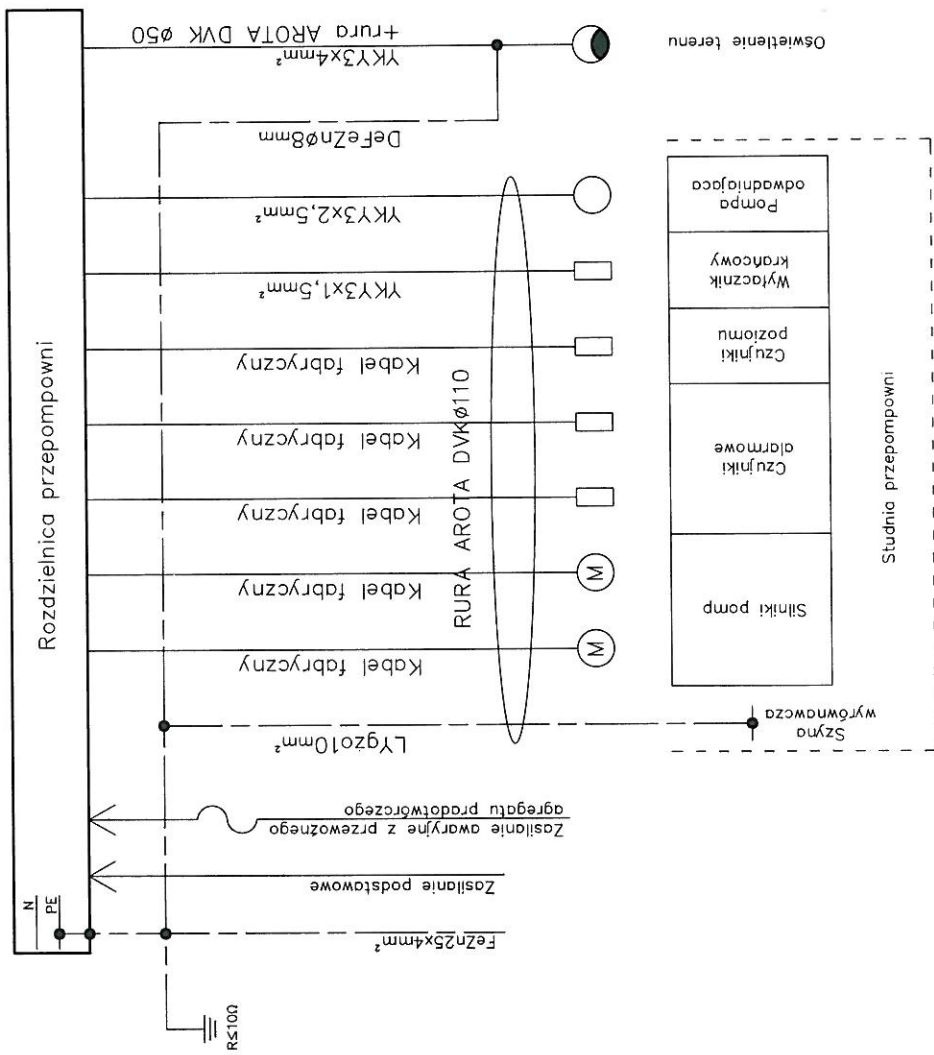
Rozdzielnica przepompowni PK3

PE  
Pi=15,0kW  
Io=23,3A

**OCHRONA OD PORAŻEŃ**  
zgodnie z normą PN-IEC-6034-4-41-2000  
szybkie samoczynne  
wyłączenie zasilania

\*Projektuje i instaluje ENERGA OPERATOR S.A.  
zgodnie z punktem 7.1.3 warunków przyłączenia

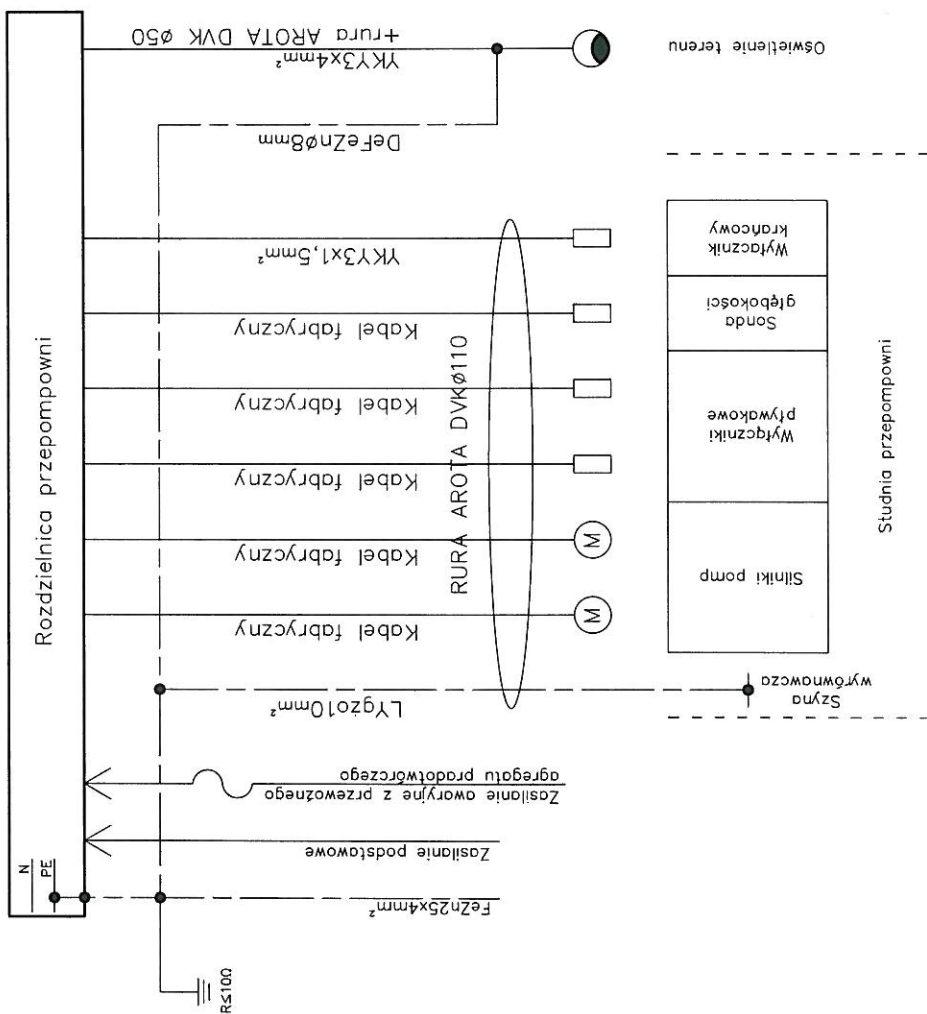
NAZWA ZAMÓWIENIA: BUDOWA KANALIZACJI SANITARNEJ W GMINIE SIANÓW - KANALIZACJA ZACHÓD				
INWESTOR: Gmina Sianów ul. Armii Polskiej 30, 76-004 Sianów				
PROJEKT: Schemat ideowy zasilania dla przepompowni PK3.				
PROJEKTOWAŁ:	Inż. Grażyna Kalita	NR UPRAWNIEN: A/PNB/8300/23/79	PODPIS	STADIUM
SPRAWDZIŁ:	mgr inż. Anna Nagórka	A NB 8300/126/78		PBW
OPRACOWAŁ:	mgr inż. Tomasz Juskiewicz			DATA: 06.2012
TRESC RYSUNKU: Projekt instalacji elektrycznej zewnętrznej dla przepompowni ścieków w miejscowości Kędzierzyn.			SKALA: -	NR RYSUNKU: E6



Przepompownia PK1 KĘDZIERZYN P=26,0kW

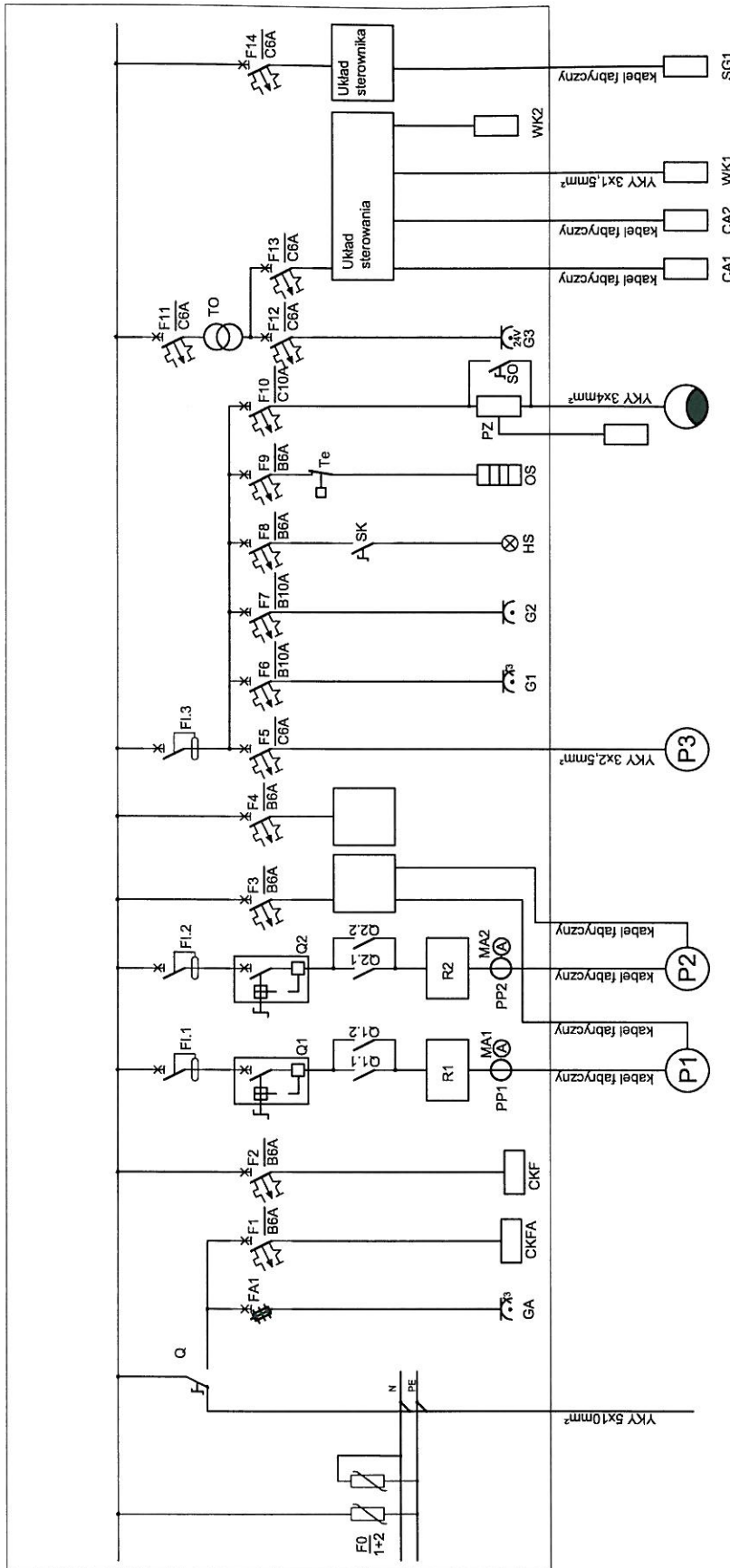
- 2 silniki pomp o mocy 10,54kW
- zakłada się możliwość jednoczesnej pracy obu pomp

NAZWA ZAMÓWIENIA: BUDOWA KANALIZACJI SANITARNEJ W GMINIE SIANÓW - KANALIZACJA ZACHÓD				
INWESTOR: Gmina Sianów ul. Armii Polskiej30, 76-004 Sianów				
PROJEKT: Schemat blokowy instalacji elektrycznych dla przepompowni PK1				
PROJEKTOWAŁ:	inż. Grażyna Kalita	NR UPRAWNIENIA: A/PNB/8300/23/79	POCISPIK:	STADIUM: PBW
SPRAWDZIŁ:	mgr inż. Anna Nagórka	A NB 8300/126/78	[Signature]	DATA: 06.2012
OPRACOWAŁ:	mgr inż. Tomasz Juskiewicz			SKALA: -
TREŚĆ RYSUNKU: Projekt instalacji elektrycznej zewnętrznej dla przepompowni ścieków w miejscowości Kędzierzyn.				



- Przepompownia PK2 KĘDZIERZYN P=7,0kW
- 2 silniki pomp o mocy 1,47kW
  - zakłada się możliwość jednoczesnej pracy obu pomp
- Przepompownia PK3 KĘDZIERZYN P=15,0kW
- 2 silniki pomp o mocy 5,23kW
  - zakłada się możliwość jednoczesnej pracy obu pomp

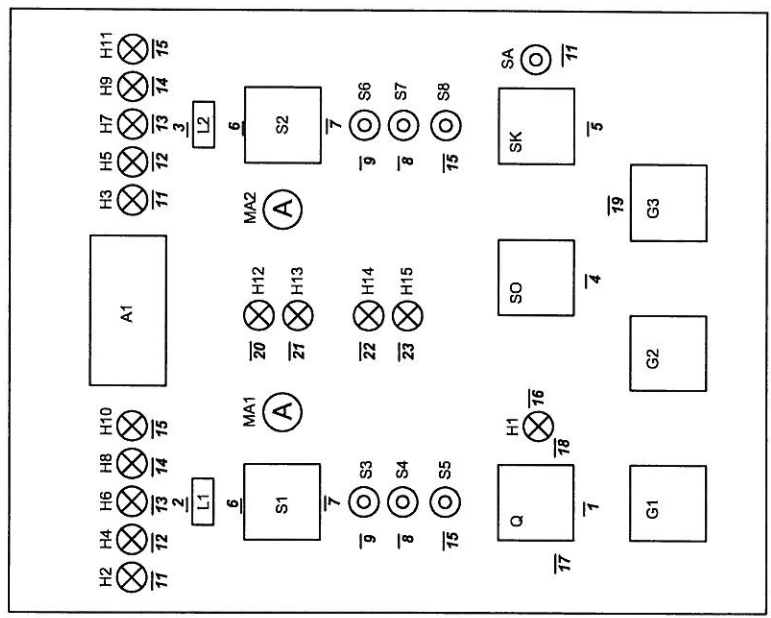
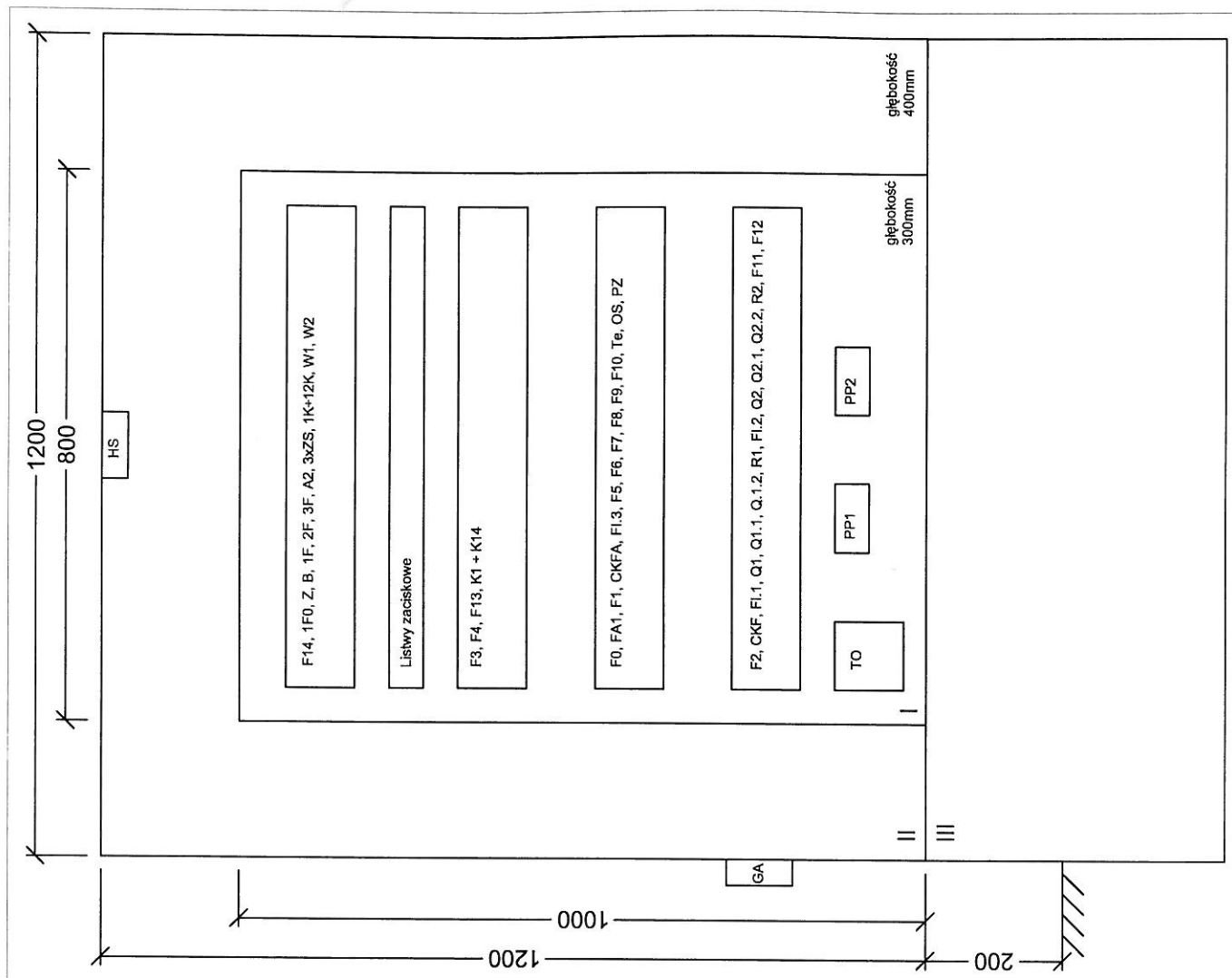
NAZWA ZAMÓWIENIA: BUDOWA KANALIZACJI SANITARNEJ W GMINIE SIAŃÓW - KANALIZACJA ZACHÓD			
INWESTOR: Gmina Sianów ul. Armii Polskiej30, 76-004 Sianów			
PROJEKT: Schemat blokowy instalacji elektrycznych dla przepompowni PK2 i PK3			
PROJEKTOWAŁ:	inż. Grażyna Kalita	NR UPRAWNIENIEK: A/PNB/8300/23/79	STADIUM: PBW
SPRAWDZIŁ:	mgr inż. Anna Nagórka	A NB 8300/126/78	DATA: 06.2012
OPRACOWAŁ:	mgr inż. Tomasz Juszkiewicz	SKALA: -	NR RYSUNKU: E8
TREŚĆ RYSUNKU: Projekt instalacji elektrycznej zewnętrznej dla przepompowni ścieków w miejscowości Kędzierzyn.			



Ochronnik przepięciowy typ 1+2
Zasilanie podstawowe ze złącza kablowego
Zasilanie awaryjne z agregatu przewodnego
Kontrola napięcia zasilania awaryjnego
Czujnik zaniku fazy
Pompa P1 - 10,54kW
Pompa P2 - 10,54kW
Układ sterowania
Układ sygnalizacji optycznej
Pompa odwadniająca
Odbiory przenośne
Odbiory przenośne
Oświetlenie szafki
Ogrzewanie szafki
Oświetlenie terenu
Napięcie 24V
Czujnik alarmowy poziomu MIN
Czujnik alarmowy poziomu MAX
Wyłącznik krańcowy pokryw studyi
Wyłącznik krańcowy drzwi szafki
Czujnik poziomu

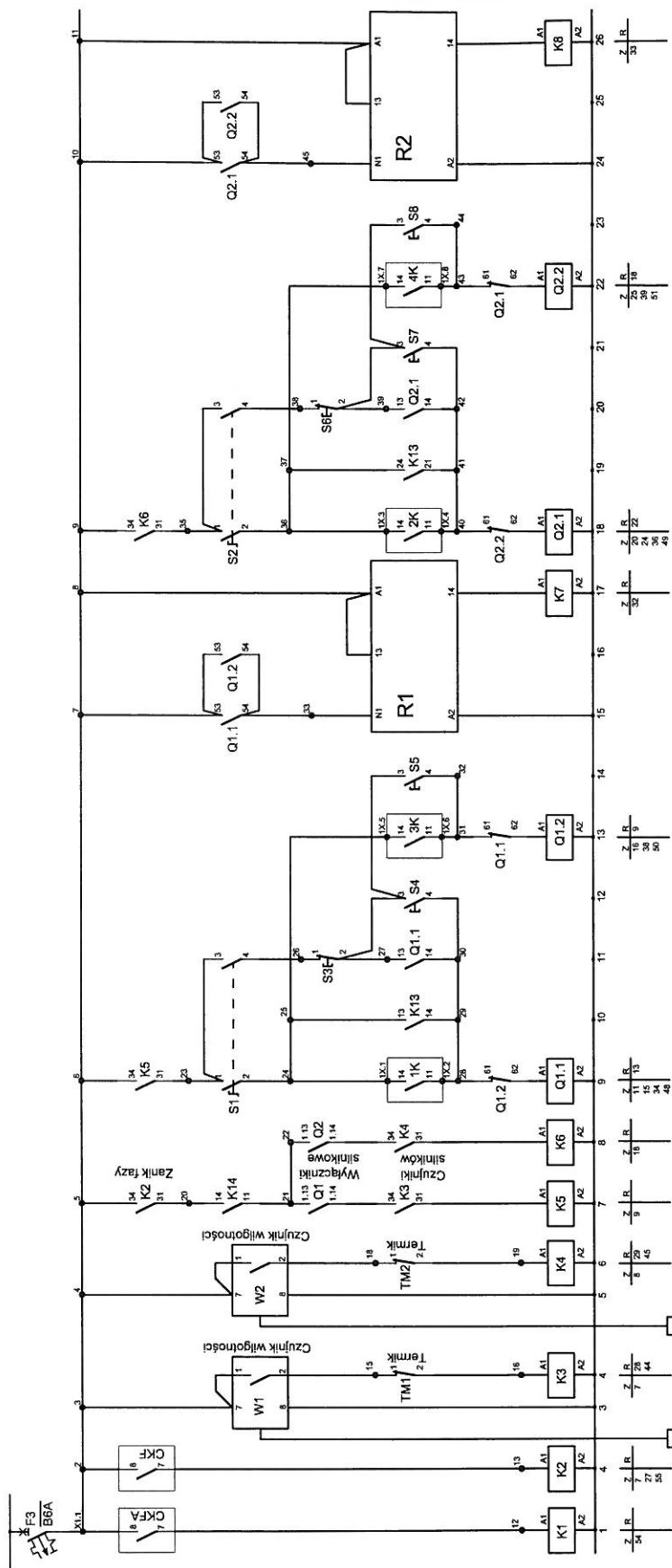
NAZWA ZAMÓWIENIA: BUDOWA KANALIZACJI SANITARNEJ W GMINIE SIAŃÓW - KANALIZACJA ZACHÓD			
INWESTOR: Gmina Sianów ul. Armii Polskiej 30, 76-004 Sianów			
PROJEKT: Rozdzielnica PK1. Schemat ideowy.			
PROJEKTOWAŁ:	inż. Grażyna Kalita	NR UPRAWNIENIEC: A/PNB/8300/23/79	PODPIŚCIE: DATA: 02.2013
SPRAWDZIŁ:	mgr inż. Anna Nagórka	A NB 8300/126/78	PW
OPRACOWAŁ:	mgr inż. Tomasz Juszkiewicz		
TREŚĆ RYSUNKU: Projekt instalacji elektrycznej zewnętrznej dla przepompowni ścieków w miejscowości Kędzierzyn.			NR RYSUNKU: E9

OCHRONA OD PORAŻEN  
ZGODNIE Z NORMĄ PN-IEC 60364-4-41/2000  
SZYBKIŁE SAMOCZYNNIE  
WYŁĄCZENIE ZASILANIA



- Szyldziki:**
1. Przełącznik zasilania
  2. Pompa P1
  3. Pompa P2
  4. Oświetlenie zewnętrzne
  5. Oświetlenie szafki
  6. Złączenie automatyczne
  7. Złączenie ręczne
  8. Złącz
  9. Wyłącz
  10. Kasowanie awarii
  11. Zawilgocenie
  12. Zwarcie
  13. Koniec rozruchu
  14. Praca
  15. Rewersowanie
  16. Obecność napięcia
  17. Sieć
  18. Agregat
  19. Napięcie 24V
  20. Poziom MAX awaryjny
  21. Suchobieg
  22. Awaria zbiorcza
  23. Awaria czujnika poziomu

NAZWA ZAMÓWIENIA: BUDOWA KANALIZACJI SANITARNEJ W GMINIE SIAŃÓW - KANALIZACJA ZACHÓD				
INWESTOR: Gmina Sianów ul. Armii Polskiej 30, 76-004 Sianów				
PROJEKT: Rozdzielnica PK1. Rozmieszczenie aparatury.				
PROJEKTOWAŁ:	inż. Grażyna Kalita	NR UPRAWNIENI: A/PNB/8300/23/79	PODPIS: <i>[Signature]</i>	STADIUM: PW
SPRAWDZIŁ:	mgr inż. Anna Nagórka	A NB 8300/126/78		DATA: 02.2013
OPRACOWAŁ:	mgr inż. Tomasz Juszkiewicz			
TREŚĆ RYSUNKU: Projekt instalacji elektrycznej zewnętrznej dla przepompowni ścieków w miejscowości Kędzierzyn.			SKALA: 1:10	NR RYSUNKU: E10



S1, S2

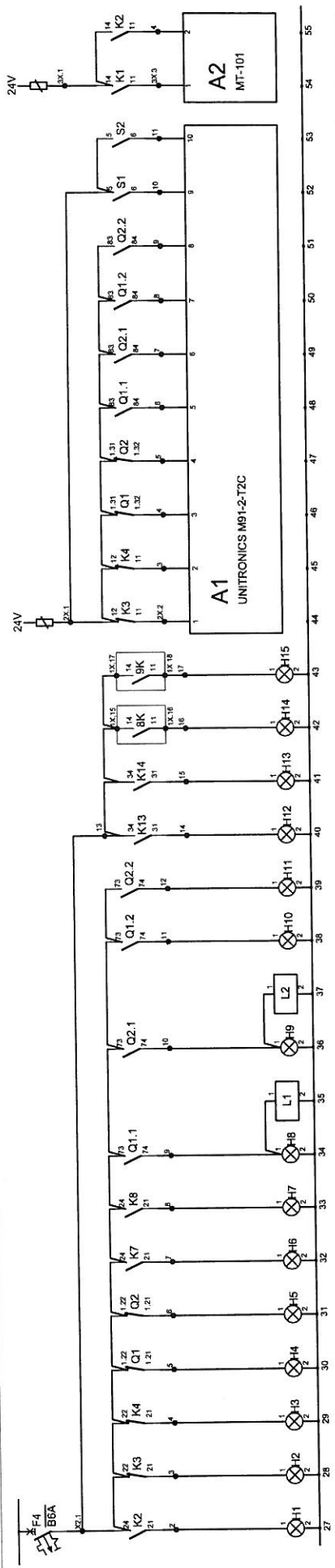
Nr	1	0	2
1-2	X	-	X
3-4	-	-	-
5-6	X	-	-
7-8	-	-	X

0 - wyłączenie automatyczne  
1 - wyłączenie ręczne  
2 - zamknięcie ręczne

Zasilanie z agregatu	Czujnik zaniku fazy	Czujnik silnika pompy P1	Czujnik silnika pompy P2	Zezwolenie na pracę pompy P1	Zezwolenie na pracę pompy P2	Pompa P1 Praca normalna	Pompa P1 Rewersowanie	Pompa P1 SOFT-START	Pompa P2 Praca normalna	Pompa P2 Rewersowanie	Pompa P2 SOFT-START	Zakończenie rozruchu
						Załączenie automatyczne	Załączenie automatyczne	Załączenie	Załączenie automatyczne	Załączenie ręczne	Załączenie	Załączenie ręczne

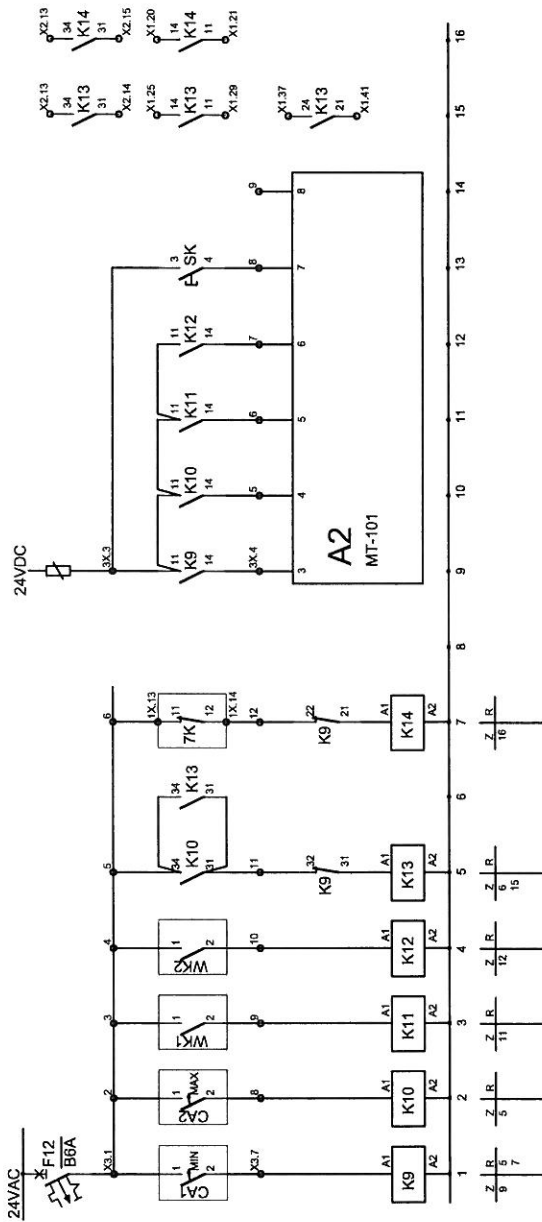
NAZWA ZAMÓWIENIA: <b>BUDOWA KANALIZACJI SANITARNEJ W GMINIE SIAŃÓW - KANALIZACJA ZACHÓD</b>			
INWESTOR: <b>Gmina Sianów ul. Armii Polskiej 30, 76-004 Sianów</b>			
PROJEKT: <b>Rozdzielnica PK1. Układ sterowania</b>			
PROJEKTOWAŁ:	inż. Grażyna Kalita	NR UPRAWNIENI: A/PNB/8300/23/79	PODPIS: <i>[Signature]</i>
SPRAWDZIŁ:	mgr inż. Anna Nagórka	A NB 8300/126/78	STADIUM: <b>PW</b>
OPRACOWAŁ:	mgr inż. Tomasz Juskiewicz		DATA: <b>02.2013</b>
TREŚĆ RYSUNKU:	Projekt instalacji elektrycznej zewnętrznej dla przepompowni ścieków w miejscowości Kędzierzyn.		NR RYSUNKU: <b>E11</b>





Zasilanie prawidłowe		P1	P2	P1	P2	P1	P2	P1	P2	Awaria czujnika poziomu			Awaria zbiornica			Suchobieg			Poziom MAX awaryjny			Signalizacja optyczna								
		P1	P2	P1	P2	P1	P2	P1	P2	Praca			Zakoczenie rozruchu			Awaria w torze zasilania			Zakoczenie zasilania			Praca								
		P1	P2	P1	P2	P1	P2	P1	P2	Awaria w torze zasilania			Praca			Rewersowanie			Zależności automatyczne			Zasilanie z agregatu								
		P1	P2	P1	P2	P1	P2	P1	P2	Czujniki			Awaria w torze zasilania			Praca			Rewersowanie			Zależności automatyczne			Napięcie zasilania prawidłowe					

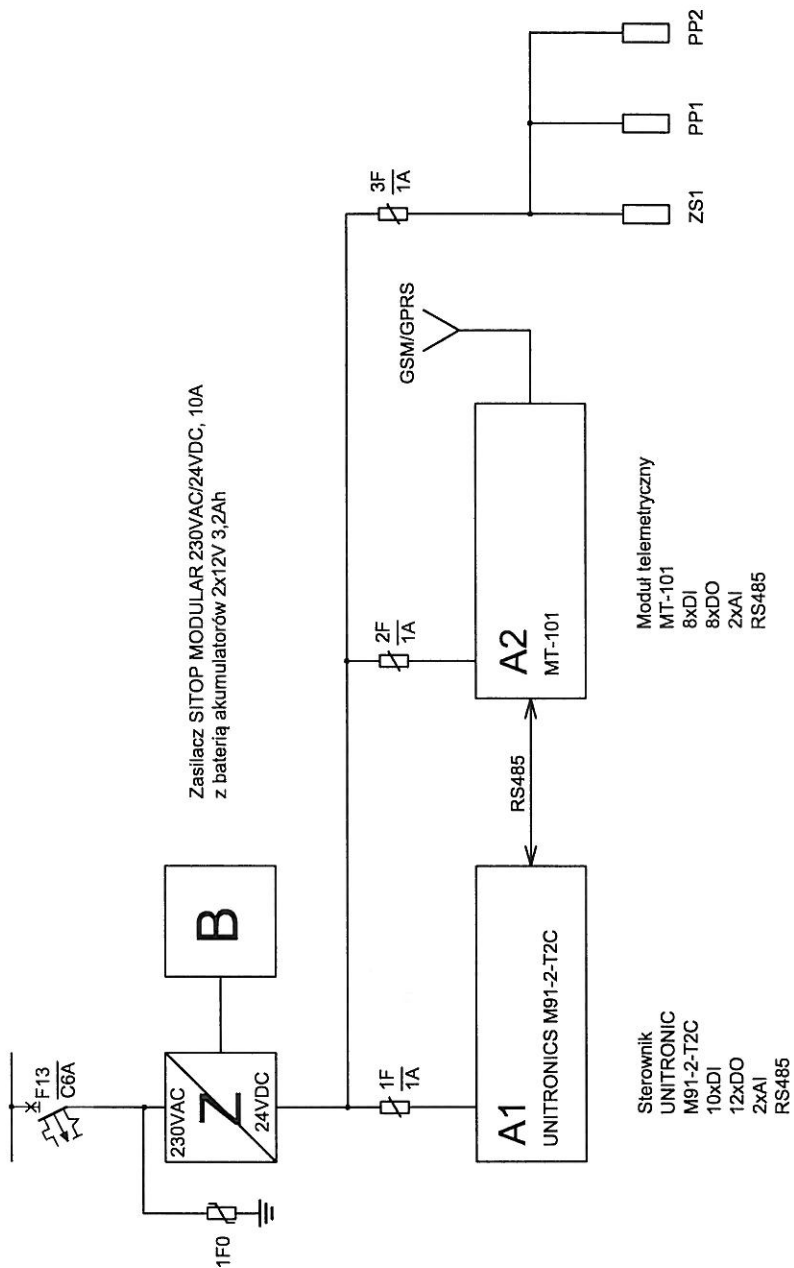
NAZWA ZAMÓWIENIA: <b>BUDOWA KANALIZACJI SANITARNEJ W GMINIE SIANOŹ - KANALIZACJA ZACHÓD</b>				
INWESTOR: <b>Gmina SianoŹ          ul. Armii Polskiej 30, 76-004 SianoŹ</b>				
PROJEKT: <b>Rozdzielnica PK1. Układ sygnalizacji</b>				
PROJEKTOWAŁ:	inż. Grażyna Kałta	NR UPRAWNIENIA: A/PNB/8300/23/79	PODPIS: 	STADIUM: PW
SPRAWDZIŁ:	mgr inż. Anna Nagórka	A NB 8300/126/78		DATA: 02.2013
OPRACOWAŁ:	mgr inż. Tomasz Juszkiewicz			
TREŚĆ RYSUNKU: Projekt instalacji elektrycznej zewnętrznej dla przepompowni ścieków w miejscowości Kędzierzyn.			SKALA: -	NR RYSUNKU: <b>E12</b>



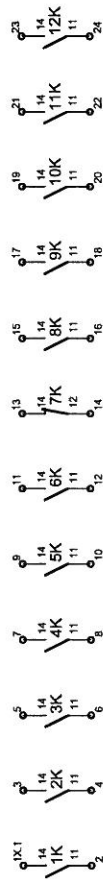
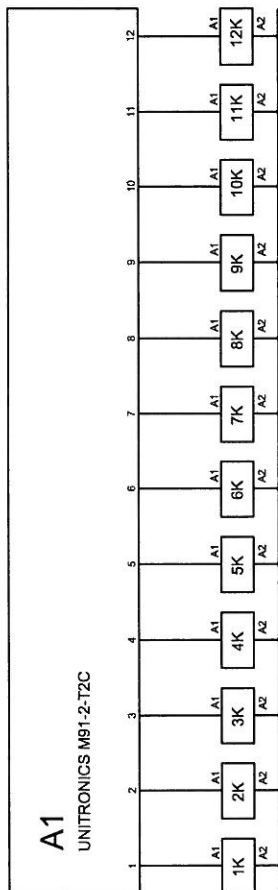
Sygnały do sterowania	Suchobieg
	Poziom MAX awaria
	Otwarcie pokryw studyj
	Otwarcie drzwi szafki
	Kasowanie awarii
	Rezerwa
Załączenie pomp przy poziomie MAX awaryjnego	Blokada od suchobiegu
Załączenie pomp przy poziomie MAX awaryjnego	sygnalizacja

Czujnik awaryjny MIN - suchobieg	Blokada od suchobiegu
Czujnik awaryjny MAX - suchobieg	Załączenie pomp przy poziomie MAX awaryjnej
Wyłącznik krańcowy pokryw studyj	Wyłącznik krańcowy drzwi szafki
Wyłącznik krańcowy MAX - suchobieg	Załączenie pomp przy poziomie MAX awaryjnego
Załączenie pomp przy poziomie MAX awaryjnego	Blokada od suchobiegu

NAZWA ZAMÓWIENIA: BUDOWA KANALIZACJI SANITARNEJ W GMINIE SIANÓW - KANALIZACJA ZACHÓD			
INWESTOR: Gmina Sianów ul. Armii Polskiej 30, 76-004 Sianów			
PROJEKT: Rozdzielnica PK1. Układ wyłączników krańcowych.			
PROJEKTOWAŁ:	inż. Grażyna Kałita	NR UPRAWNIENI: A/PNB/8300/23/79	STADIUM: PW
SPRAWDZIŁ:	mgr inż. Anna Nagórka	A NB 8300/126/78	DATA: 02.2013
OPRACOWAŁ:	mgr inż. Tomasz Juszkiewicz	SKALA: -	NR RYSUNKU: E13
TREŚĆ RYSUNKU: Projekt instalacji elektrycznej zewnętrznej dla przepompowni ścieków w miejscowości Kędzierzyn.			

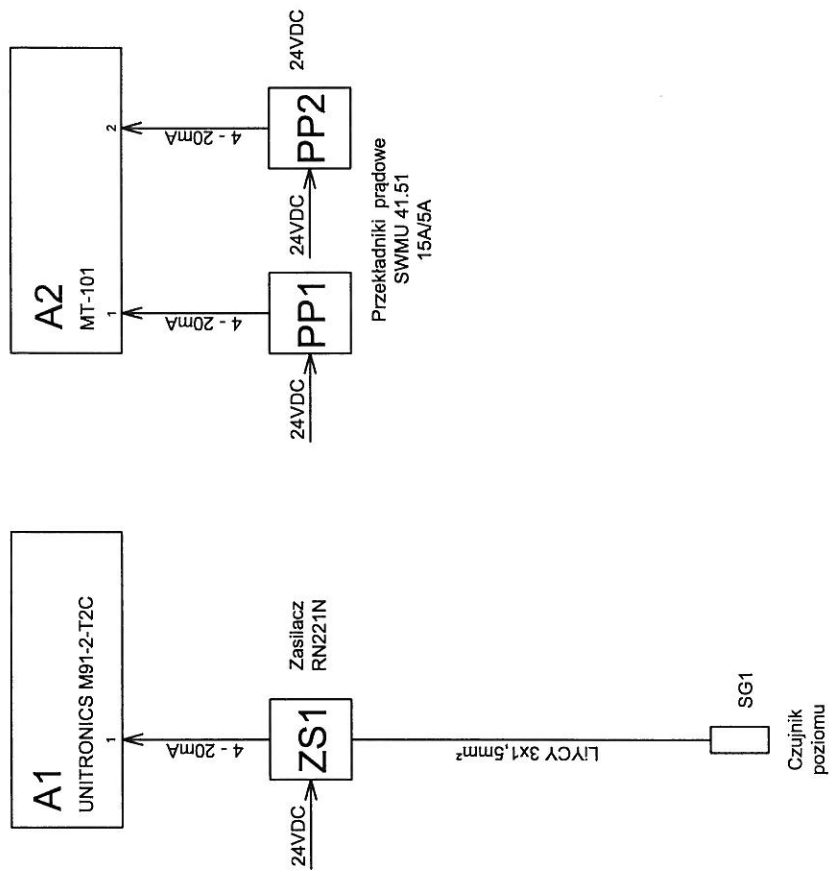


NAZWA ZAMÓWIENIA BUDOWA KANALIZACJI SANITARNEJ W GMINIE SIANÓW - KANALIZACJA ZACHÓD				
INWESTOR: Gmina Sianów ul. Armii Polskiej 30, 76-004 Sianów				
PROJEKT: Rozdzielnica PK1. Układ zasilania sterowników.				
PROJEKTOWAŁ:	inż. Grażyna Kalita	NR UPRAWNIENIA: A/PNB/8300/23/79	PODPIS: <i>[Signature]</i>	STADIUM: PW
SPRAWDZIŁ:	mgr inż. Anna Nagórka	A NB 8300/126/78	<i>[Signature]</i>	DATA: 02.2013
OPRACOWAŁ:	mgr inż. Tomasz Juskiewicz		SKALA: <i>[Signature]</i>	NR RYSUNKU: E14
TREŚĆ RYSUNKU: Projekt instalacji elektrycznej zewnętrznej dla przepompowni ścieków w miejscowości Kędzierzyn.				

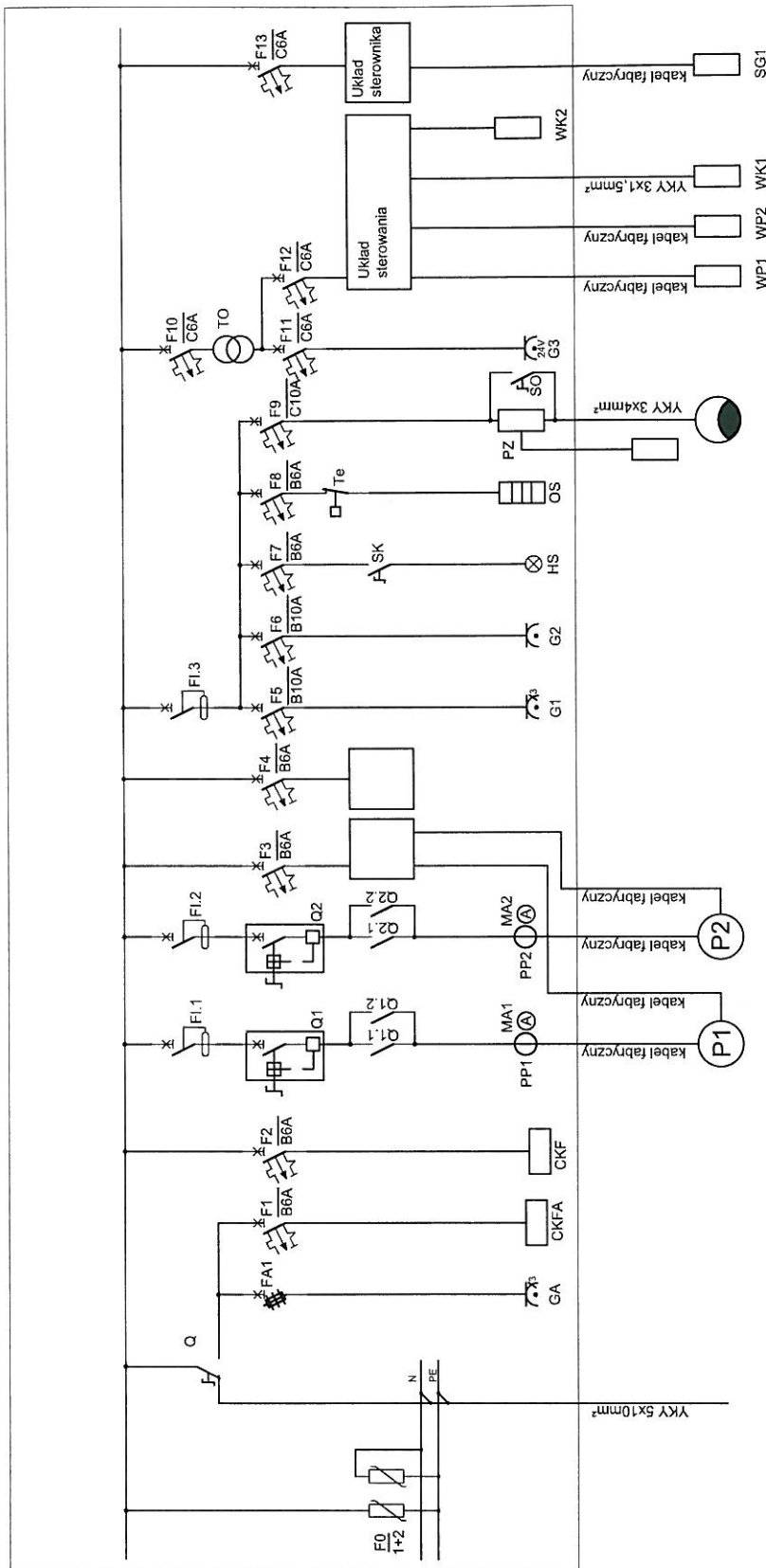


Rezerwa
Rezerwa
Rezerwa
Awaria czujnika poziomu
Awaria zbiorcza
Suchobieg
Rezerwa
Rezerwa
Rewersowanie pompy P2
Rewersowanie pompy P1
Załączanie pompy P2
Załączanie pompy P1

NAZWA ZAMÓWIENIA <b>BUDOWA KANALIZACJI SANITARNEJ W GMINIE SIANÓW - KANALIZACJA ZACHÓD</b>			
INWESTOR: <b>Gmina Sianów ul. Armii Polskiej 30, 76-004 Sianów</b>			
PROJEKT <b>Rozdzielnica PK1. Wyjścia cyrowe.</b>			
PROJEKTOWAŁ:	inż. Grażyna Kalita	NR. UPRAWNIENIE: A/PNB/8300/23/79	PODPIS:
SPRAWDZIŁ:	mgr inż. Anna Nagórka	A NB 8300/126/78	STADIUM: <b>PW</b>
OPRACOWAŁ:	mgr inż. Tomasz Juszkiewicz		DATA: <b>02.2013</b>
TREŚĆ RYSUNKU: Projekt instalacji elektrycznej zewnętrznej dla przepompowni ścieków w miejscowości Kędzierzyn.			SKALA: - NR. RYSUNKU: <b>E15</b>



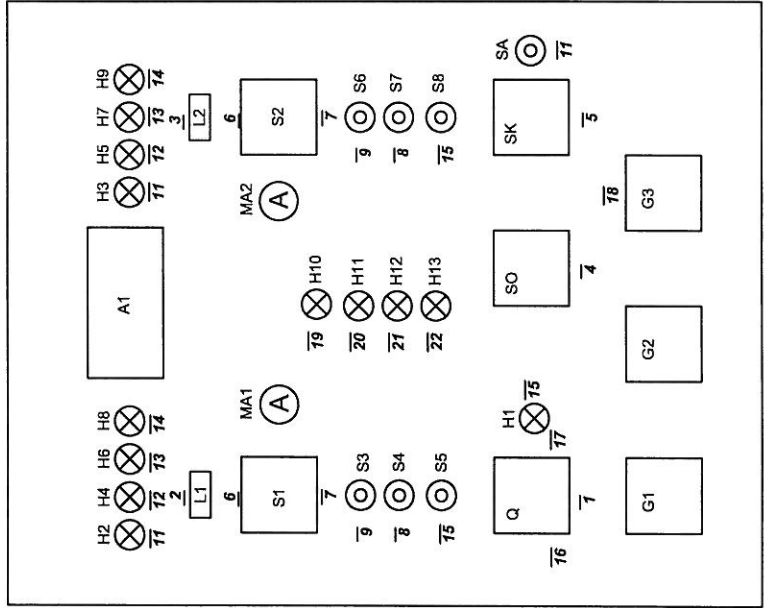
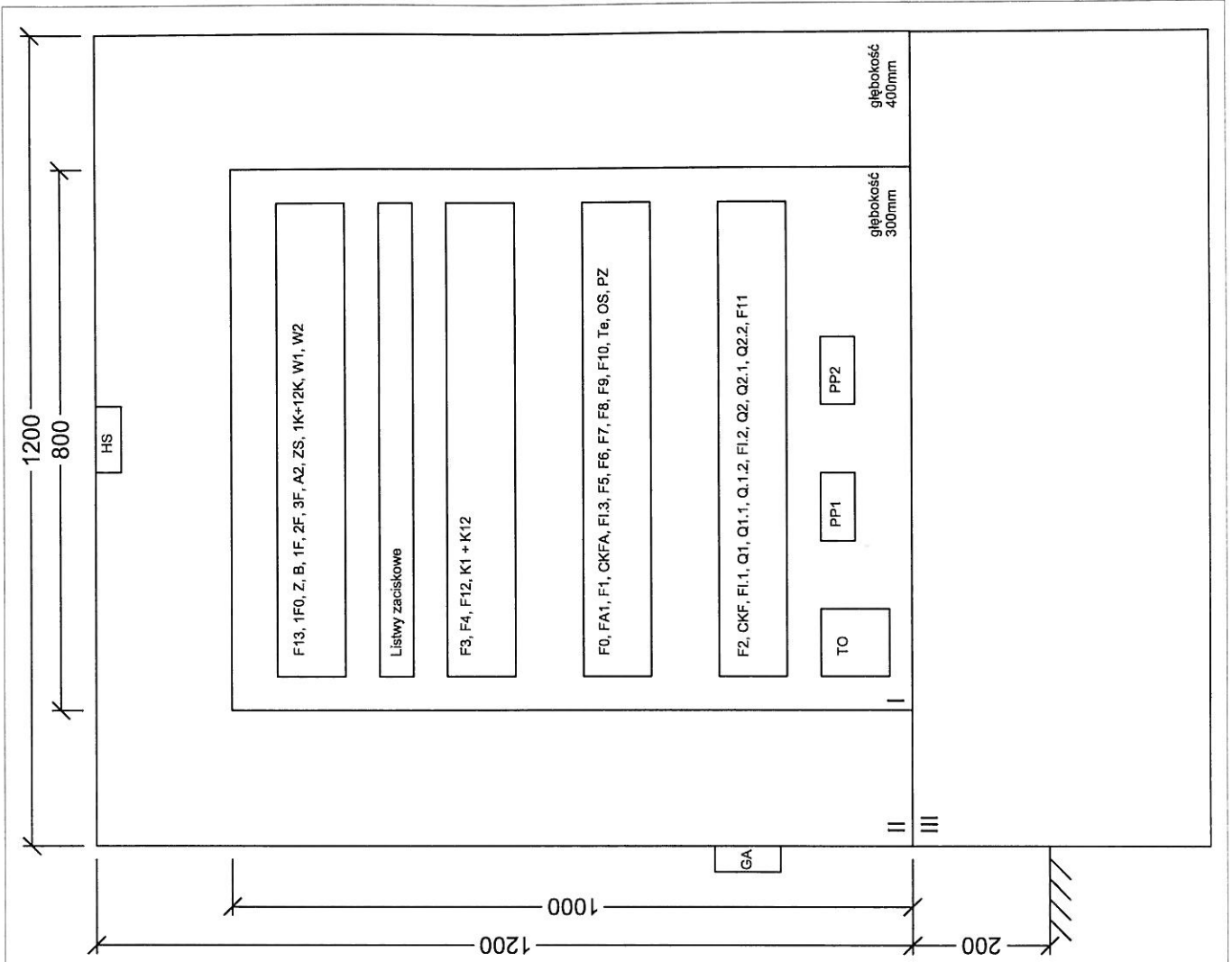
NAZWA ZAMÓWIENIA: BUDOWA KANALIZACJI SANITARNEJ W GMINIE SIANÓW - KANALIZACJA ZACHÓD			
INWESTOR: Gmina Sianów ul. Armii Polskiej 30, 76-004 Sianów			
PROJEKT: Rozdzielnica PK1. Wejścia analogowe.			
PROJEKTOWAŁ:	inż. Grażyna Kalita	NR UPRAWNIENI: A/PNB/8300/23/79	PODPIS: <i>[Signature]</i>
SPRAWDZIŁ:	mgr inż. Anna Nagórka	A NB 8300/128/78	STADIUM: PW
OPRACOWAŁ:	mgr inż. Tomasz Juszkiewicz		DATA: 02.2013
TREŚĆ RYSUNKU: Projekt instalacji elektrycznej zewnętrznej dla przepompowni ścieków w miejscowości Kędzierzyn.			SKALA: NR RYSUNKU: E16



Ochronnik przepięciowy typ 1+2	Zasilanie podstawowe ze złącza kablowego	Zasilanie awaryjne z agregatu przewoźnego	Kontrola napięcia zasilania awaryjnego	Czujnik zaniku fazy	Pompa P1 1,47kW	Pompa P2 1,47kW	Układ sterowania	Układ sygnalizacji optycznej	Odbiory przęsłone	Odbiory przęsłone	Oświetlenie szafki	Ogrzewanie szafki	Oświetlenie terenu	Napięcie 24V	Wyłącznik pływakowy poziomu MIN awaryjnego	Wyłącznik pływakowy poziomu MAX awaryjnego	Wyłącznik krańcowy pokrywy studni	Wyłącznik krańcowy drzwi szafki	Sonda głębokości
-----------------------------------	---	--	---	---------------------	-----------------	-----------------	------------------	---------------------------------	-------------------	-------------------	--------------------	-------------------	--------------------	--------------	---	---	--------------------------------------	------------------------------------	------------------

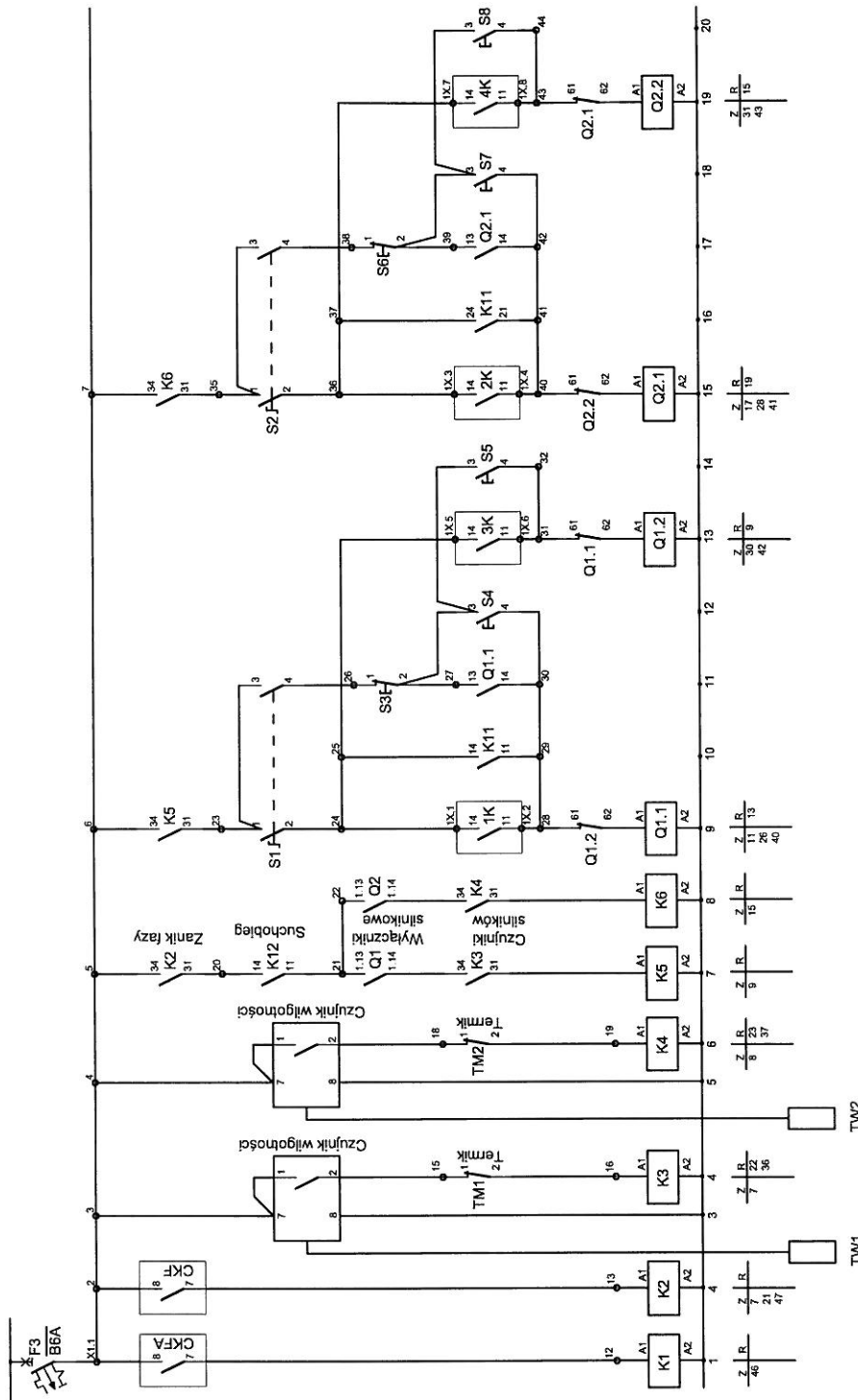
OCHRONA OD PORAZEN  
ZGODNIE Z NORMĄ PN-IEC 60364-4-41/2000  
SZYBKIE SAMOCZYNNIE  
WYŁĄCZENIE ZASILANIA

NAZWA ZAMÓWIENIA: BUDOWA KANALIZACJI SANITARNEJ W GMINIE SIAŃÓW - KANALIZACJA ZACHÓD			
INWESTOR: Gmina Sianów ul. Armii Polskiej 30, 76-004 Sianów			
PROJEKT: Rozdzielnica PK2. Schemat ideowy.			
PROJEKTOWAŁ:	inż. Grażyna Kalita	NR. UPRAWNIENIEK A/PNB/8300/23/79	STADIUM: PW
SPRAWDZIŁ:	mgr inż. Anna Nagórka	A NB 8300/126/78	DATA: 02.2013
OPRACOWAŁ:	mgr inż. Tomasz Juskiewicz		
TREŚĆ RYSUNKU: Projekt instalacji elektrycznej zewnętrznej dla przepompowni ścieków w miejscowości Kędzierzyn.	SKALA: -	NR. RYSUNKU: E17	



- Szydziki:**
1. Przełącznik zasilania
  2. Pompa P1
  3. Pompa P2
  4. Oświetlenie zewnętrzne
  5. Oświetlenie szafki
  6. Złączenie automatyczne
  7. Złączenie ręczne
  8. Wyłącz
  9. Wyłącz
  10. Kasowanie awarii
  11. Zawilgocenie
  12. Zwarcie
  13. Praca
  14. Rewersowanie
  15. Obecność napięcia
  16. Sieć
  17. Agregat
  18. Napięcie 24V
  19. Poziom MAX awaryjny
  20. Suchobieg
  21. Awaria zbiorcza
  22. Awaria sondy

NAZWA ZAMÓWIENIA: BUDOWA KANALIZACJI SANITARNEJ W GMINIE SIANÓW - KANALIZACJA ZACHÓD			
INWESTOR: Gmina Sianów ul. Armii Polskiej 30, 76-004 Sianów			
PROJEKT: Rozdzielnica PK2. Rozmieszczenie aparatów.			
PROJEKTOWAŁ:	inż. Grażyna Kalita	NR. UPRAWNIEN A/PNB/8300/23/79	PODPIS: 
SPRAWDZIŁ:	mgr inż. Anna Nagórka	A NB 8300/126/78	STADIUM: PW
OPRACOWAŁ:	mgr inż. Tomasz Juskiewicz		DATA: 02.2013
TREŚĆ RYSUNKU: Projekt instalacji elektrycznej zewnętrznej dla przepompowni ścieków w miejscowości Kędzierzyn.	SKALA: 1:10	NR. RYSUNKU: E18	



S1, S2

Nr	1	0	2
1-2	X	-	-
3-4	-	-	X
5-6	X	-	-
7-8	-	-	X

0 - wyłączenie  
1 - złączenie automatyczne  
2 - złączenie ręczne

Zasilanie z agregatu	Czujnik zaniku fazy	Czujnik silnika pompy P1	Czujnik silnika pompy P2	Zezwolenie na pracę pompy P1	Zezwolenie na pracę pompy P2	Pompa P1 Praca normalna	Pompa P1 Rewersowanie	Pompa P2 Praca normalna	Pompa P2 Rewersowanie	Złączenie ręczne	Złączenie automatyczne	Złączenie ręczne	Złączenie automatyczne
----------------------	---------------------	--------------------------	--------------------------	------------------------------	------------------------------	----------------------------	--------------------------	----------------------------	--------------------------	------------------	------------------------	------------------	------------------------

NAZWA ZAMÓWIENIA:  
**BUDOWA KANALIZACJI SANITARNEJ W GMINIE SIAŃÓW - KANALIZACJA ZACHÓD**

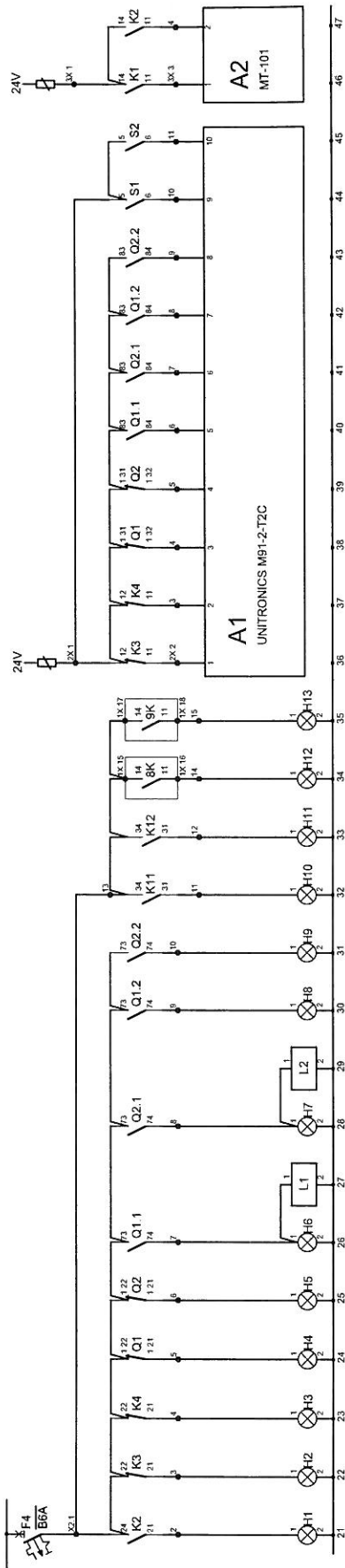
INWESTOR:  
**Gmina Sianów  
ul. Armii Polskiej 30, 76-004 Sianów**

PROJEKT:  
**Rozdzielnica PK2. Układ sterowania.**

PROJEKTOWAŁ:	inż. Grażyna Kalita	NR UPRAWNIENI:	A/PNB/8300/23/79	PODPIS:	STADIUM:	
SPRAWDZIŁ:	mgr inż. Anna Nagórka	A NB 8300/126/78		<i>[Signature]</i>	<b>PW</b>	
OPRACOWAŁ:	mgr inż. Tomasz Juskiewicz				DATA:	
TREŚĆ RYSUNKU:	Projekt instalacji elektrycznej zewnętrznej dla przepompowni ścieków w miejscowości Kędzierzyn.				SKALA:	NR RYSUNKU:

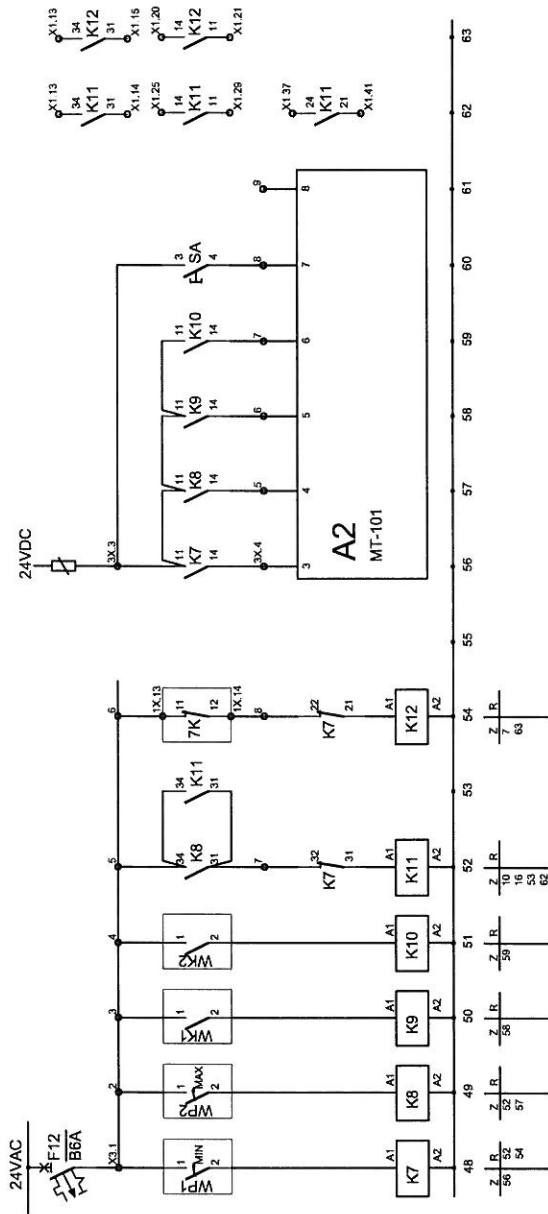
**E19**





Zasilanie prawidłowe		Czujniki silników		Awaria w torze zasilania		Praca		Rewersowanie		Poziom MAX arawylny		Suchobieg		Awaria zbiorcza		Awaria sondy	
P1	P2	P1	P2	P1	P2	P1	P2	P1	P2	P1	P2	P1	P2	P1	P2	P1	P2
Sygnalizacja optyczna																	
Zasilanie z agregatu		Załączanie automatyczne		Rewersowanie		Praca		Awaria w torze zasilania		Czujniki silników		Sygnaly do sterownika					
Napięcie zasilania prawidłowe																	

NAZWA ZAMÓWIENIA <b>BUDOWA KANALIZACJI SANITARNEJ W GMINIE SIANÓW - KANALIZACJA ZACHÓD</b>			
INWESTOR: <b>Gmina Sianów ul. Armii Polskiej 30, 76-004 Sianów</b>			
PROJEKT: <b>Rozdzielnica PK2. Układ sygnalizacji.</b>			
PROJEKTOWAŁ:	inż. Grażyna Kalita	NR UPRAWNIENIA: A/PNB/6300/23/79	PODPIS: <i>[Signature]</i>
SPRAWDZIŁ:	mgr inż. Anna Nagórka	A NB 6300/126/78	STADIUM: <b>PW</b>
OPRACOWAŁ:	mgr inż. Tomasz Juskiewicz		DATA: <b>02.2013</b>
TRESC RYSUNKU: Projekt instalacji elektrycznej zewnętrznej dla przepompowni ścieków w miejscowości Kędzierzyn.			NR RYSUNKU: <b>E20</b>



Sygnaly do sterowania	Suchobieg
	Poziom MAX awaria
	Otwarcie pokrywy studni
	Otwarcie drzwi szafki
	Kasowanie awarii
	Rezerwa
Załączenie pomp przy poziomie MAX awaryjnego	Załączenie pomp przy poziomie MAX awaryjnego
Blockada od suchobiegu	Blockada od suchobiegu

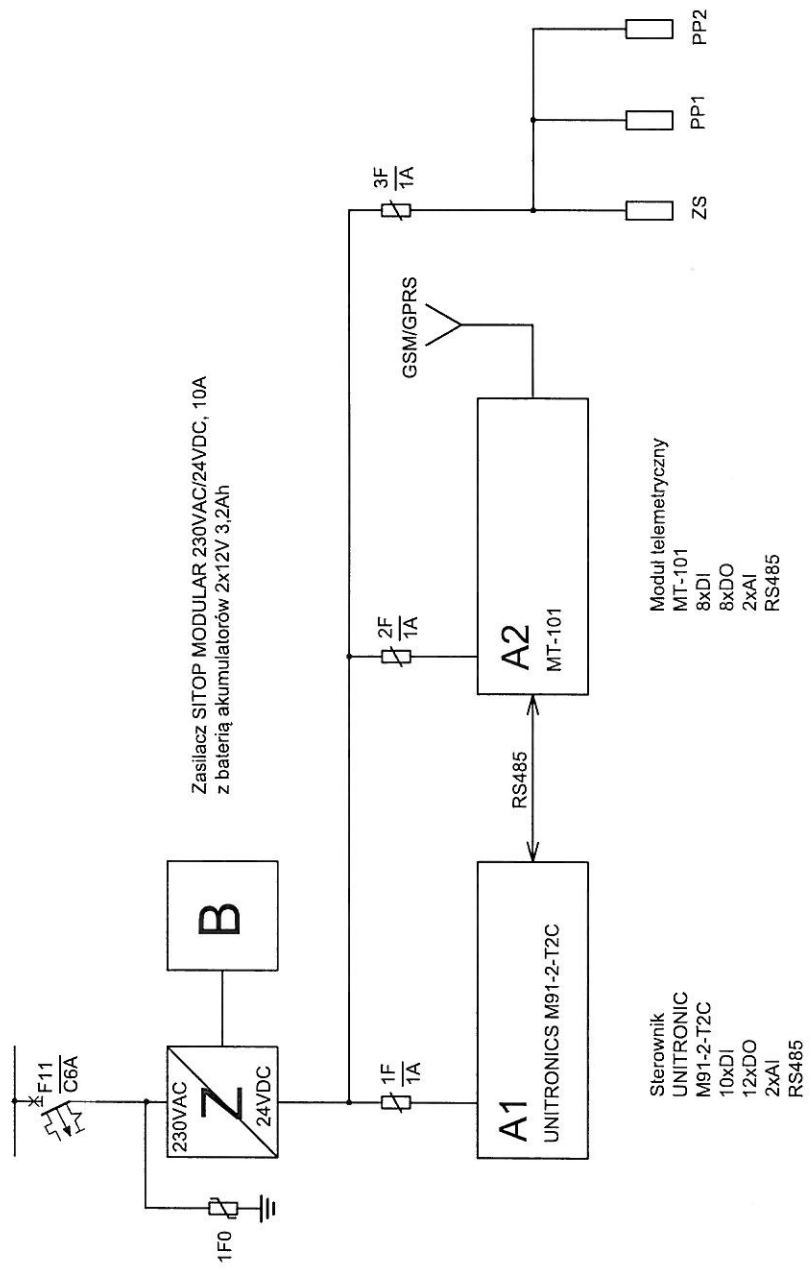
Wyłącznik pływakowy poziom MIN - suchobieg	Wyłącznik pływakowy poziom MAX awaryjnego	Wyłącznik krańcowy pokrywy studni	Wyłącznik krańcowy drzwi szafki	Załączenie pomp przy poziomie MAX awaryjnej	Blockada od suchobiegu
--	---	-----------------------------------	---------------------------------	---	------------------------

NADWA ZAMÓWIENIA:  
**BUDOWA KANALIZACJI SANITARNEJ W GMINIE SIAŃÓW - KANALIZACJA ZACHÓD**

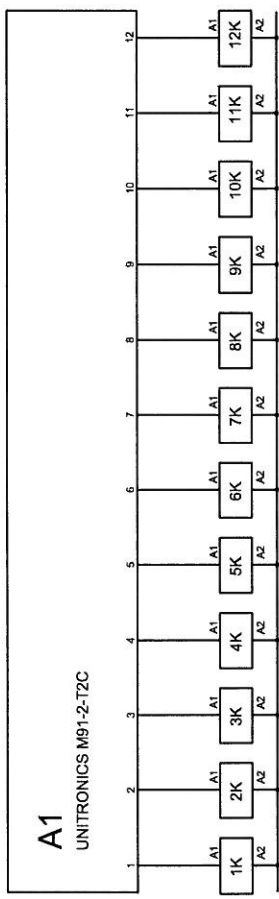
INWESTOR:  
 Gmina Sianów  
 ul. Armii Polskiej 30, 76-004 Sianów

PROJEKT:  
 Rozdzielnica PK2. Układ wyłączników krańcowych i pływakowych.

PROJEKTOWAŁ:	inż. Grażyna Kalita	NR UPRAWNIENI:	A/PNB/8300/23/79	PODPISE:	<i>[Signature]</i>	STADIUM:	PW	
SPRAWDZIŁ:	mgr inż. Anna Nagórka	A NB 8300/126/78				DATA:	02.2013	
OPRACOWAŁ:	mgr inż. Tomasz Juszkiewicz					SKALA:		
TREŚĆ RYSUNKU:	Projekt instalacji elektrycznej zewnętrznej dla przepompowni ścieków w miejscowości Kędzierzyn.						NR. RYSUNKU:	<b>E21</b>

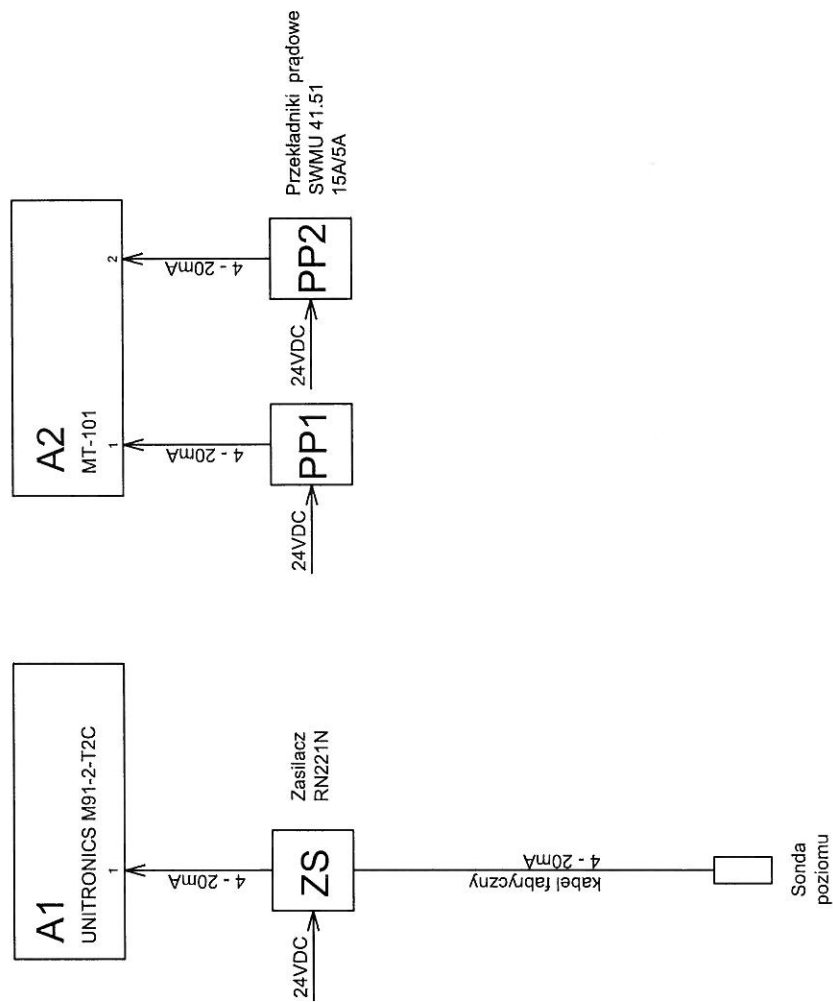


NAZWA ZAMÓWIENIA: <b>BUDOWA KANALIZACJI SANITARNEJ W GMINIE SIAŃÓW - KANALIZACJA ZACHÓD</b>			
INWESTOR: <b>Gmina Sianów ul. Armii Polskiej 30, 76-004 Sianów</b>			
PROJEKT: <b>Rozdzielnica PK2. Układ zasilania sterowników.</b>			
PROJEKTOWAŁ:	inż. Grażyna Kalita	NR UPRAWNIENI: A/PNB/8300/23/79	STADIUM: <b>PW</b>
SPRAWDZIŁ:	mgr inż. Anna Nagórka	A NB 8300/126/78	DATA: <b>02.2013</b>
OPRACOWAŁ:	mgr inż. Tomasz Juskiewicz		
TREŚĆ RYSUNKU: <b>Projekt instalacji elektrycznej zewnętrznej dla przepompowni ścieków w miejscowości Kędzierzyn.</b>		SKALA: -	NR RYSUNKU: <b>E22</b>

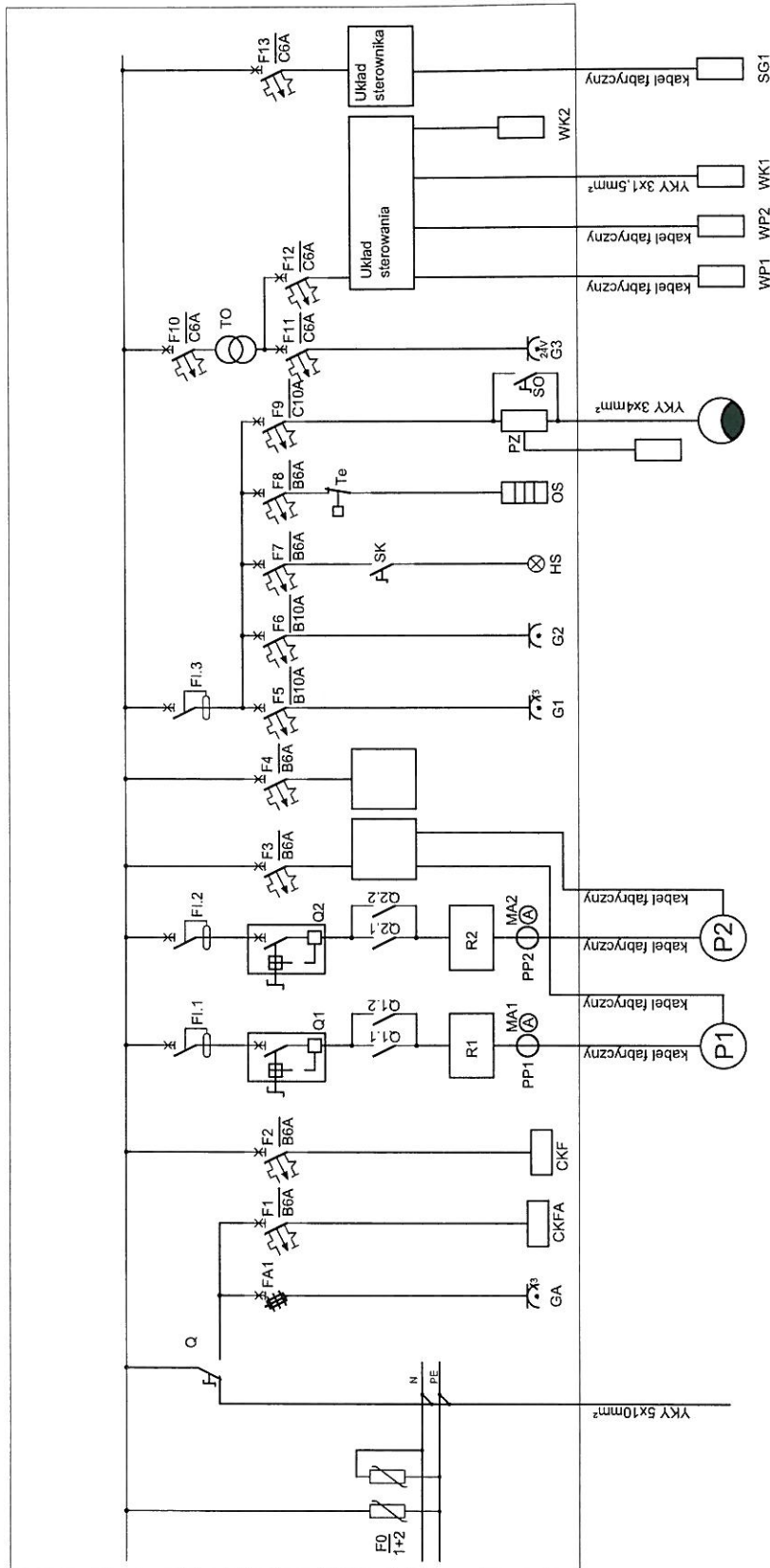


Załączenie pompy P1
Załączenie pompy P2
Rewersowanie pompy P1
Rewersowanie pompy P2
Rezerwa
Rezerwa
Suchobieg
Awaria zbiorcza
Awaria sondy
Rezerwa
Rezerwa
Rezerwa
Rezerwa

NAZWA ZAMÓWIENIA: BUDOWA KANALIZACJI SANITARNEJ W GMINIE SIANÓW - KANALIZACJA ZACHÓD			
INWESTOR: Gmina Sianów ul. Armii Polskiej 30, 76-004 Sianów			
PROJEKT: Rozdzielnica PK2. Wyjścia cyfrowe			
PROJEKTOWAŁ:	inż. Grażyna Kalita	NR. UPRAWNIENIENI: A/PNB/8300/23/79	STADIUM: PW
SPRAWDZIŁ:	mgr inż. Anna Nagórka	A NB 8300/126/78	DATA: 02.2013
OPRACOWAŁ:	mgr inż. Tomasz Juszkiewicz		
TREŚĆ RYSUNKU: Projekt instalacji elektrycznej zewnętrznej dla przepompowni ścieków w miejscowości Kędzierzyn.			NR. RYSUNKU: E23



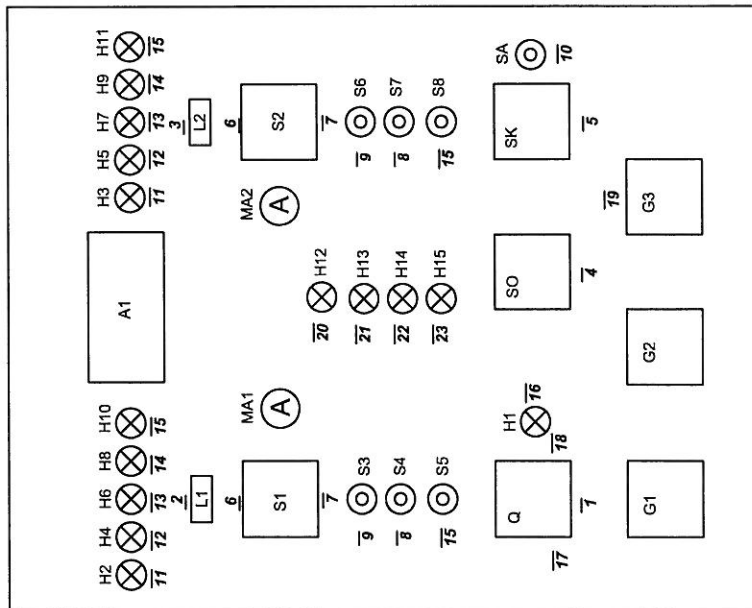
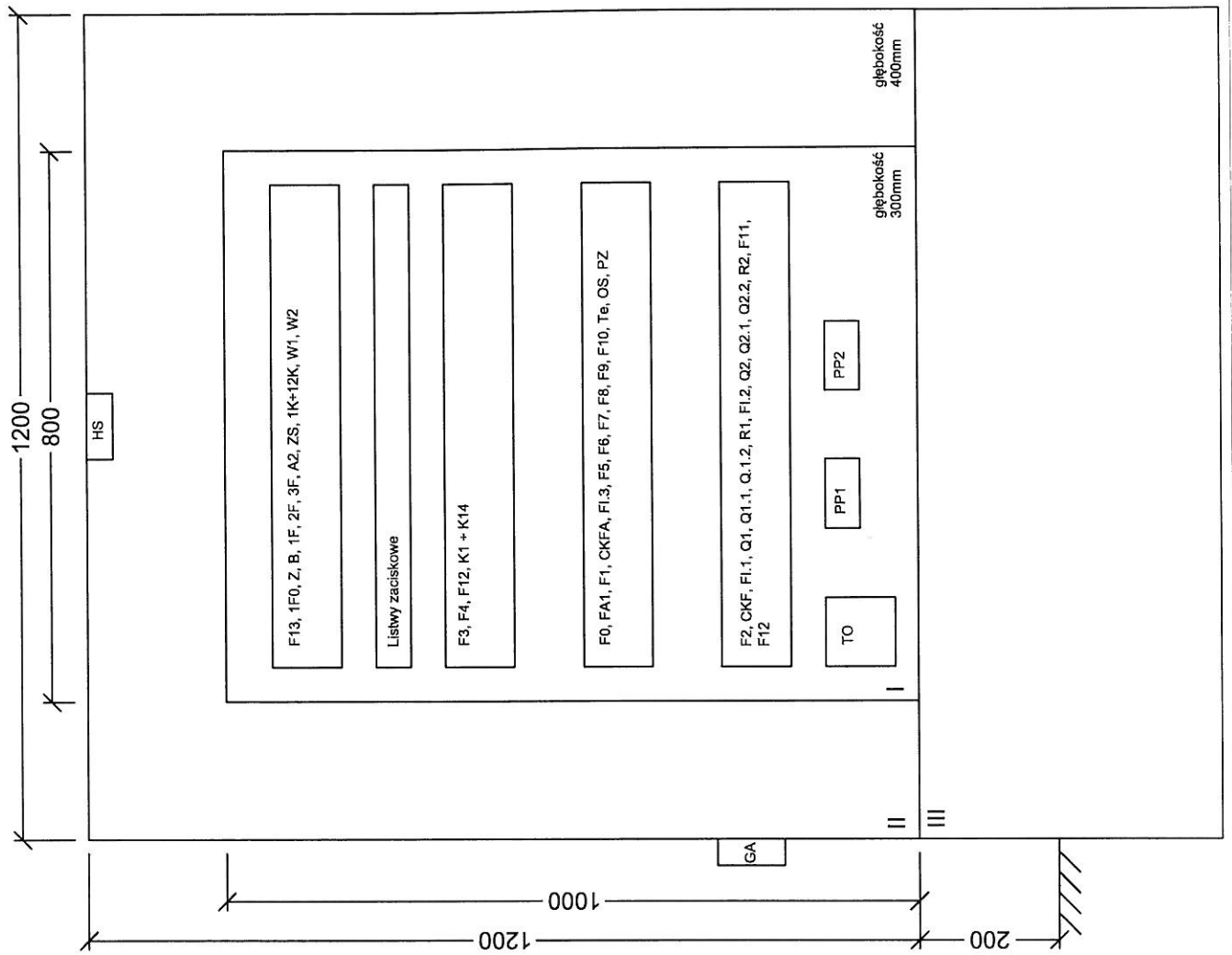
NAZWA ZAMÓWIENIA: BUDOWA KANALIZACJI SANITARNEJ W GMINIE SIANÓW - KANALIZACJA ZACHÓD			
INWESTOR: Gmina Sianów ul. Armii Polskiej 30, 76-004 Sianów			
PROJEKT: Rozdzielnica PK2. Wejścia analogowe			
PROJEKTOWAŁ:	inż. Grażyna Kalita	NR. UPRAWNIENIA: A/PNB/8300/23/79	PODPIS: <i>[Signature]</i>
SPRAWDZIŁ:	mgr inż. Anna Nagórka	A NB 8300/126/78	STADIUM: PW
OPRACOWAŁ:	mgr inż. Tomasz Juszkiewicz		DATA: 02.2013
TREŚĆ RYSUNKU: Projekt instalacji elektrycznej zewnętrznej dla przepompowni ścieków w miejscowości Kędzierzyn.			NR. RYSUNKU: E24



Ochronnik przepięciowy typ 1+2	Zasilanie podstawowe ze złącza kablowego	Zasilanie awaryjne z agregatu przewoźnego	Kontrola napięcia zasilania awaryjnego	Czujnik zaniku fazy	Pompa P1 - 5,23kW	Pompa P2 - 5,23kW	Układ sterowania	Układ sygnalizacji	Odbiory przęsłone	Odbiory przęsłone	Oświetlenie szafki	Ogrzewanie szafki	Oświetlenie terenu	Napięcie 24V	Wyłącznik pływakowy poziomu Min awaryjnego	Wyłącznik pływakowy poziomu MAX awaryjnego	Wyłącznik krańcowy pokryw studni	Wyłącznik krańcowy szafki	Sonda głębokości
--------------------------------	--	---	--	---------------------	-------------------	-------------------	------------------	--------------------	-------------------	-------------------	--------------------	-------------------	--------------------	--------------	--	--	----------------------------------	---------------------------	------------------

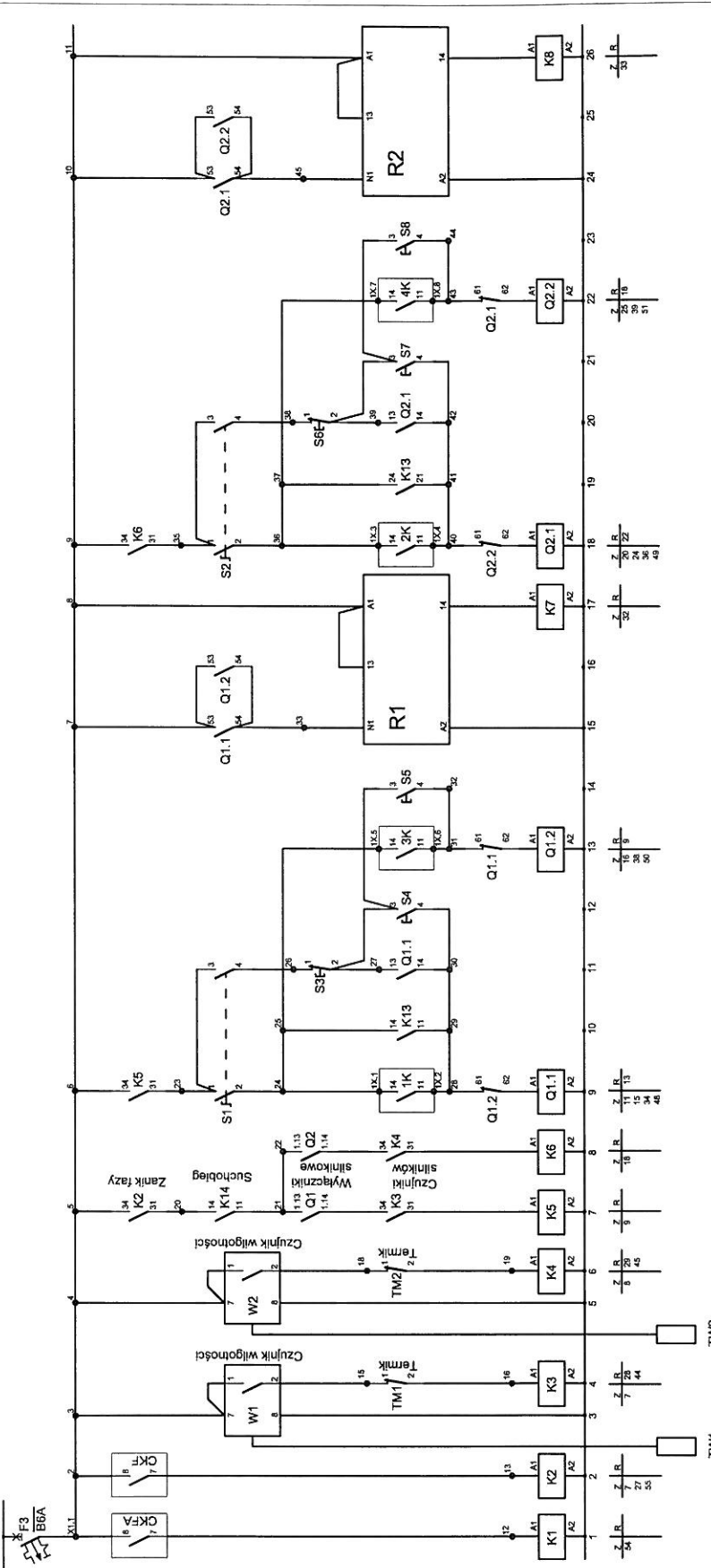
NAZWA ZAMÓWIENIA: BUDOWA KANALIZACJI SANITARNEJ W GMINIE SIANÓW - KANALIZACJA ZACHÓD			
INWESTOR: Gmina Sianów ul. Armii Polskiej30, 76-004 Sianów			
PROJEKT: Rozdzielnica PK3. Schemat ideowy.			
PROJEKTOWAŁ:	inż. Grażyna Kalita	NR UPRAWNIENI: A/PNB/8300/23/79	STADIUM: PBW
SPRAWDZIŁ:	mgr inż. Anna Nagórka	A NB 8300/126/78	DATA: 06.2012
OPRACOWAŁ:	mgr inż. Tomasz Juskiewicz		NR. RYSUNKU: E25
TREŚĆ RYSUNKU: Projekt instalacji elektrycznej zewnętrznej dla przepompowni ścieków w miejscowości Kędzierzyn.		SKALA:	

OCHRONA OD PORAZEN  
ZGODNIE Z NORMĄ PN-IEC 60364-4-41/2000  
SZYBKIŁE SAMOCZYNNIE  
WYŁĄCZENIE ZASILANIA



- Szyldziki:**
1. Przełącznik zasilania
  2. Pompa P1
  3. Pompa P2
  4. Oświetlenie zewnętrzne
  5. Oświetlenie szafki
  6. Złączenie automatyczne
  7. Złączenie ręczne
  8. Złącz
  9. Wyłącz
  10. Kasowanie awarii
  11. Zawilgocenie
  12. Zwarcie
  13. Koniec rozruchu
  14. Praca
  15. Rewersowanie
  16. Obecność napięcia
  17. Sieć
  18. Agregat
  19. Napięcie 24V
  20. Poziom MAX awaryjny
  21. Suchobieg
  22. Awaria zbiorcza
  23. Awaria sondy

NAZWA ZAMÓWIENIA: BUDOWA KANALIZACJI SANITARNEJ W GMINIE SIANÓW - KANALIZACJA ZACHÓD			
INWESTOR: Gmina Sianów ul. Armii Polskiej30, 76-004 Sianów			
PROJEKT: Rozdzielnica PK3. Rozmieszczenie aparatury.			
PROJEKTOWAŁ:	inż. Grażyna Kalita	NR UPRAWNIEN: A/PNB/6300/23/79	PODPIŚCIE: 
SPRAWDZIŁ:	mgr inż. Anna Nagórka	A NB 8300/126/78	STADIUM: PBW
OPRACOWAŁ:	mgr inż. Tomasz Juszkiewicz		DATA: 06.2012
TREŚĆ RYSUNKU: Projekt instalacji elektrycznej zewnętrznej dla przepompowni ścieków w miejscowości Kędzierzyn.		SKALA: 1:10	NR RYSUNKU: E26



Zasilanie z agregatu	Zawolanie na pracę pompy P1	Zawolanie na pracę pompy P2	Zezwolenie na pracę pompy P1	Zezwolenie na pracę pompy P2	Pompa P1 Praca normalna	Pompa P1 Rewersowanie	Pompa P1 SOFT-START	Pompa P2 Praca normalna	Pompa P2 Rewersowanie	Pompa P2 SOFT-START	Zakończenie rozruchu	
Zakończenie rozruchu	Zakończenie rozruchu	Zakończenie rozruchu	Zakończenie rozruchu	Zakończenie rozruchu	Zakończenie przez wyłącznik pływakowy poziomu MAX awaryjnego	Zakończenie przez wyłącznik pływakowy poziomu MAX awaryjnego	Zakończenie przez wyłącznik pływakowy poziomu MAX awaryjnego	Zakończenie przez wyłącznik pływakowy poziomu MAX awaryjnego	Zakończenie przez wyłącznik pływakowy poziomu MAX awaryjnego	Zakończenie przez wyłącznik pływakowy poziomu MAX awaryjnego	Zakończenie przez wyłącznik pływakowy poziomu MAX awaryjnego	Zakończenie przez wyłącznik pływakowy poziomu MAX awaryjnego
Zakończenie	Zakończenie	Zakończenie	Zakończenie	Zakończenie	Zakończenie ręczne	Zakończenie ręczne	Zakończenie ręczne	Zakończenie ręczne	Zakończenie ręczne	Zakończenie ręczne	Zakończenie ręczne	Zakończenie ręczne
Zakończenie automatyczne	Zakończenie automatyczne	Zakończenie automatyczne	Zakończenie automatyczne	Zakończenie automatyczne	Zakończenie automatyczne	Zakończenie automatyczne	Zakończenie automatyczne	Zakończenie automatyczne	Zakończenie automatyczne	Zakończenie automatyczne	Zakończenie automatyczne	Zakończenie automatyczne

S1, S2

Nr	1	0	2
1-2	X	-	X
3-4	-	-	-
5-6	X	-	-
7-8	-	-	X

0 - wyłączenie automatyczne  
 1 - uruchomienie ręczne  
 2 - uruchomienie ręczne

NAZWA ZAMÓWIENIA:  
**BUDOWA KANALIZACJI SANITARNEJ W GMINIE SIAŃÓW - KANALIZACJA ZACHÓD**

INWESTOR:  
**Gmina Sianów  
 ul. Armii Polskiej 30, 76-004 Sianów**

PROJEKT:  
**Rozdzielnica PK3. Układ sterowania.**

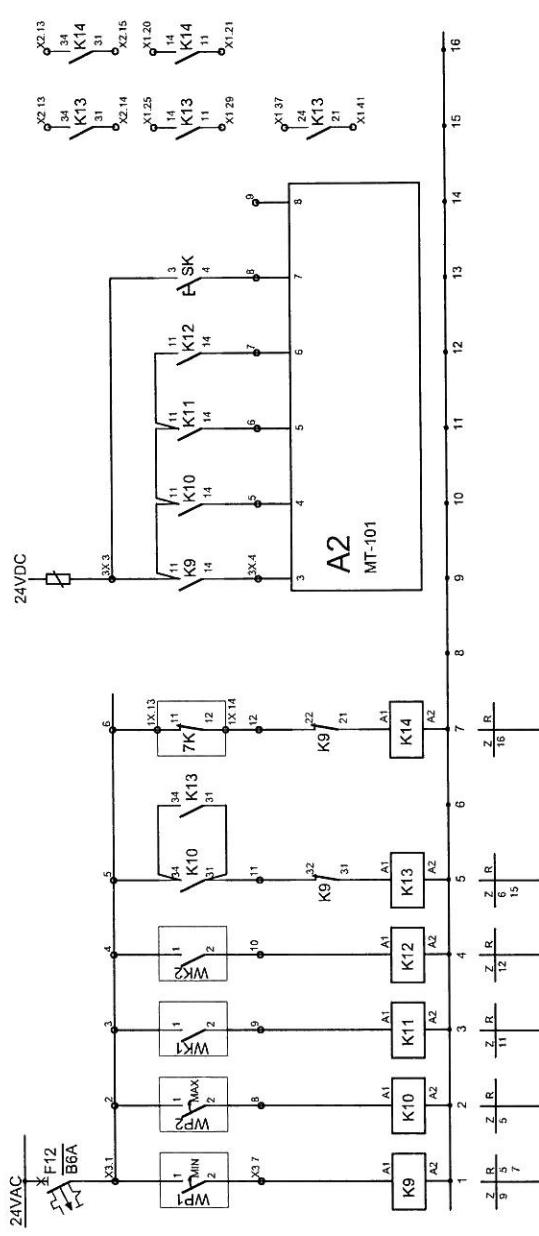
PROJEKTOWAŁ:	inż. Grażyna Kalita	NR UPRAWNIENIEK: A/PNB/8300/23/79	PODZIAŁ: <i>[Signature]</i>	STADIUM: <b>PBW</b>
SPRAWDZIŁ:	mgr inż. Anna Nagórka	A NB 8300/126/78		DATA: <b>06.2012</b>
OPRACOWAŁ:	mgr inż. Tomasz Juskiewicz			

TREŚĆ RYSUNKU:  
 Projekt instalacji elektrycznej zewnętrznej dla przepompowni ścieków w miejscowości Kędzierzyn.

SKALA:  
 NR. RYSUNKU:  
**E27**



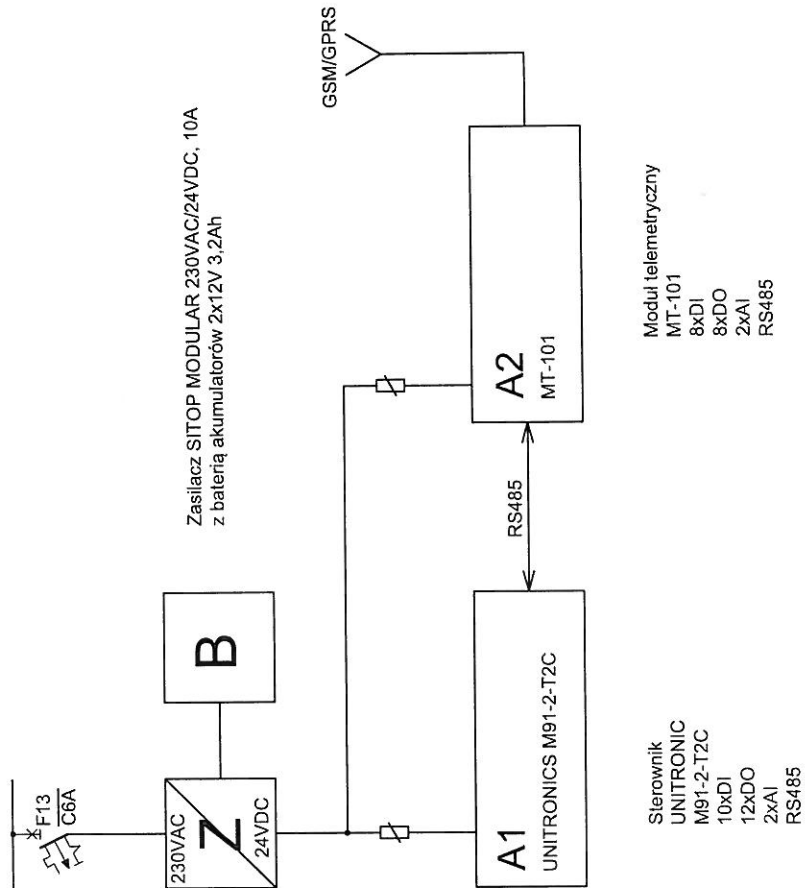




Sygnały do sterowania	Suchobieg
	Poziom MAX awaria
	Otwarcie pokryw studni
	Otwarcie drzwi szafki
	Kasowanie awarii
	Rezerwa
Załączanie pomp przy poziomie MAX awaryjnego	sygnalizacja
Blokada od suchobiegu	sygnalizacja

Włącznik pływakowy poziom MIN - suchobieg	Z   R   5   7
Włącznik pływakowy poziom MAX awaryjnego	Z   R   5
Włącznik krańcowy pokryw studni	Z   R   11
Włącznik krańcowy drzwi szafki	Z   R   12
Załączenie pomp przy poziomie MAX awaryjnej	Z   R   6   15
Blokada od suchobiegu	Z   R   16

NAZWA ZAMÓWIENIA: BUDOWA KANALIZACJI SANITARNEJ W GMINIE SIANÓW - KANALIZACJA ZACHÓD				
INWESTOR: Gmina Sianów ul. Armii Polskiej 30, 76-004 Sianów				
PROJEKT: Rozdzielnica PK3. Układ wyłączników krańcowych i pływakowych.				
PROJEKTOWAŁ:	inż. Grażyna Kalita	NR. UPRAWNIENI: A/PNB/8300/23/79	PODPIŚCIE: <i>[Signature]</i>	STADIUM: PBW
SPRAWDZIŁ:	mgr inż. Anna Nagórka	A NB 8300/126/78		DATA: 06.2012
OPRACOWAŁ:	mgr inż. Tomasz Juszkiewicz			
TREŚĆ RYSUNKU: Projekt instalacji elektrycznej zewnętrznej dla przepompowni ścieków w miejscowości Kędzierzyn.			SKALA: -	NR. RYSUNKU: E29



NAZWA ZAMÓWIENIA: BUDOWA KANALIZACJI SANITARNEJ W GMINIE SIANÓW - KANALIZACJA ZACHÓD			
INWESTOR: Gmina Sianów ul. Armii Polskiej30, 76-004 Sianów			
PROJEKT: Rozdzielnica PK3. Zasilanie sterowników.			
PROJEKTOWAŁ:	inż. Grażyna Kalita	NR. UPRAWNIENIEK A/PNB/8300/23/79	PODPISEK <i>[Signature]</i>
SPRAWDZIŁ:	mgr inż. Anna Nagórka	A NB 8300/126/78	STADIUM: PBW
OPRACOWAŁ:	mgr inż. Tomasz Juszkwicz		DATA: 06.2012
TREŚĆ RYSUNKU: Projekt instalacji elektrycznej zewnętrznej dla przepompowni ścieków w miejscowości Kędzierzyn.			SKALA: - NR. RYSUNKU: E30