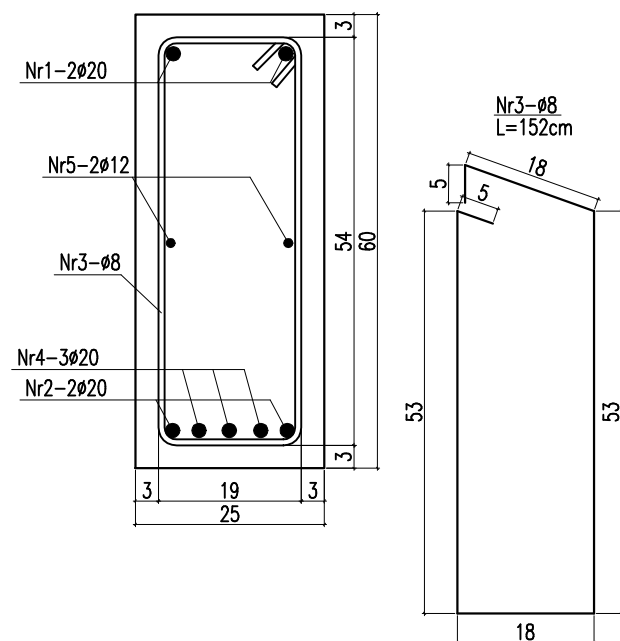


Przekrój A-A
skala 1:10



MATERIAL BUDOWLANY:	EKSPOZYCJA:	OTULINA:
BETON: C20/25 C8/10	STR. WEWNĘTRZNA XC2 STR. ZEWNĘTRZNA XC2	ELEMENTY MAJĄCE KONTAKT Z GRUNTEM 50mm ELEMENTY POZOSTAŁE 30mm
MATERIAL BUDOWLANY:	MATERIAL BUDOWLANY:	MATERIAL BUDOWLANY:
STAL ZBROJENIOWA: A-IIIIN(RB-500W)	STAL KONSTRUKCYJNA: S235JR	DREWNO: C24

UWAGI:

- PODCZAS WYKONYWANIA FUNDAMENTÓW NALEŻY PAMIĘTAĆ O ZAKOTWIENIU PRĘTÓW STARTOWYCH DLA TRZPIEŃ ŻELBETOWYCH. POD FUNDAMENTAMI WYKONAĆ PODKŁAD BETONOWY GR. 10CM Z BETONU KLASY C8/10.
- WSZYSTKIE PRACE BUDOWLANE NALEŻY PROWADZIĆ ZGODNIE Z NINIEJSZYM PROJEKTEM, PROJEKTEM TECHNICZNYM, WARUNKAMI POZWOLENIA NA BUDOWĘ, WIEDZĄ TECHNICZNĄ I SZUKĄ BUDOWLANĄ, ORAZ ZALECENIAMI PRODUCENTÓW MATERIAŁÓW BUD. WSZELKIE NIEZGODNOŚCI REALIZOWANEGO OBIEKTU Z OPRACOWANIEM PROJEKTOWYM NALEŻY ZGŁOSIĆ KIEROWNIKOWI BUDOWY, INWESTOROWI LUB PROJEKTANTOWI!
- PRZED ZAMÓWIENIEM ELEMENTÓW PREFABRYKOWANYCH T.J. KONSTRUKCJI STROPU, NADPROŻY I DACHU NALEŻY WYKONAĆ SZCZEGÓLOWE POMIARY NA BUDOWIE.
- REALIZACJA BUDOWY WYMAGA OPRACOWANIA PROJEKTU TECHNICZNEGO.
- RYSUNKI KONSTRUKCJI WERYFIKOWAĆ Z RYSUNKAMI WSZYSTKICH BRANŻ - W PRZYPADKU NIEZGODNOŚCI ZAWIADOMIĆ PROJEKTANTA.
- ZE WZGLĘDU NA CZYTELNOŚĆ RYSUNKI NIE ZAWIERAJĄ WSZYSTKICH POZYCJI KONSTRUKCYJNYCH I BRANŻOWYCH, BRUZD I PRZEBIĆ INSTALACYJNYCH; NA ETAPIE PROJEKTU TECHNICZNEGO NALEŻY SKOORDYNOWAĆ WSZYSTKIE BRANŻE.
- MONTOWAĆ DRZWI ZAPEWNIAJĄCE WYMAGANĄ NORMATYWNĄ SZEROKOŚĆ PRZEJŚCIA.
- ZGODNOŚĆ PODANYCH WYSOKOŚCI TERENU I BUDYNKU WERYFIKOWAĆ NA BUDOWIE.
- W BUDYNKU WYKONAĆ BALUSTRADY PRZENOSZĄCE NORMATYWNE SIŁY POZIOME.
- WSZYSTKIE PRZEJŚCIA ELEMENTÓW INSTALACJI PRZEZ GRANICE STREF POŻ. USZCZELNIĆ ODPWIEDNIMI MASAMI, NA PRZEJŚCIACH KANAŁÓW WENTYLACYJNYCH WYKONAĆ KLAPY PPOŻ ODPWIEDNIEJ KLASY.

UWAGA !!!

1. Wszystkie pręty odginać przy zachowaniu odpowiednich promieni.
2. Wszystkie łączone ze sobą pozycje żelbetowe (jeśli nie oznaczono inaczej) należy "przewiązywać" wzajemnie z uwzględnieniem długości zakładu prętów zbrojeniowych.
3. Długość zakotwień i przewiązań prętów wykonać o minimalnej długości 40xØ.

ZESTAWIENIE STALI ZBROJENIOWEJ DLA Poz.P-7												
Nr pręta	Liczba elementów (metrów)	Średnica (mm)	Długość (m)	Liczba w 1 elemencie (szt.)	Liczba ogólna (szt.)	Długość ogólna AIIIIN-RB500W						
						ø 8	ø 10	ø 12	ø 16	ø 20	ø 25	
1	1	20	7,87	2	2	*	*	*	*	15,7	*	
2		20	7,77	2	2	*	*	*	*	15,5	*	
3		8	1,52	54	54	82,1	*	*	*	*	*	
4		20	6,67	3	3	*	*	*	*	20,0	*	
5		12	6,67	2	2	*	*	13,3	*	*	*	
Długość ogólna wg średnic						m	82,1	0,0	13,3	0,0	51,3	0,0
Masa jednostkowa						kg	0,395	0,617	0,888	1,580	2,470	3,850
Masa ogółem wg średnic						kg	32,42	0,0	11,8	0,0	126,7	0,0
Masa ogółem wg rodzajów stali						kg	138,53					
Masa całkowita						kg	170,95					

Temat/obiekt: **PODNIENIE JAKOŚCI PRZESTRZENI PLACU POD LIPAMI I UTWORZENIE CENTRUM NAUKI**

Adres: Sianów, dz. nr: 96, 97, 93
obręb: nr 7 - Sianów,

Inwestor: GMINA SIANÓW
ul. Armii Polskiej 30
76 - 004 Sianów

Generalny wykonawca: LK INWEST Sp. z o.o.
ul. Wojszycka 46
53-006 Wrocław

Jednostka projektowa: DOMAR Budownictwo Architektura Sp.z.o.o. Sp.k.
ul. Strumykowa 30, 63-400 Ostrów Wielkopolski
T. +48 62 501 35 30 F. +48 62 735 16 94
architektura@domar-ostrow.pl
www.domar-ostrow.pl



Imię i nazwisko: numer uprawnień: specjalność: podpis / data:

Projektant: Zdzisław Wojtasiak BN-10.9/10/79 konstrukcyjna
Sprawdzający: inż. Waldemar Kasprzak WKP/0051/PWOK/07 konstrukcyjna

Opracowanie: mgr inż. Krzysztof Czarnota - -

Branża: KONSTRUKCJA Etap: PROJEKT TECHNICZNY

Temat rysunku: **Poz.P-7**

Dane rysunku: format: data: 12 LISTOPAD 2020 skala: 1:25 numer rysunku: K21 numer strony:

Uwaga: ZASTRZEGA SIĘ WSZELKIE PRAWA WYNIKAJĄCE Z USTAWY O PRAWIE AUTORSKIM, NINIEJSZY RYSUNEK NIE MOŻE BYĆ W CAŁOŚCI LUB W CZĘŚCI PRZERYŚLOWANY, UZUPEŁNIONY LUB ODSTĄPIONY KOMUKOLWIEK, BEZ PISEMNEJ ZGODY AUTORA.