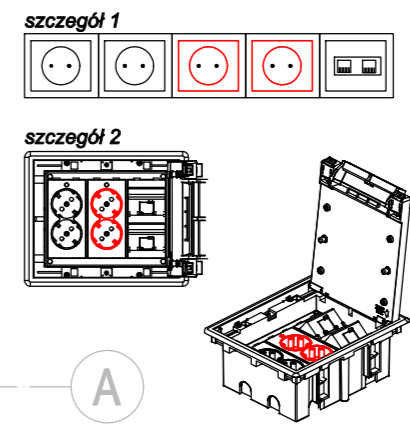
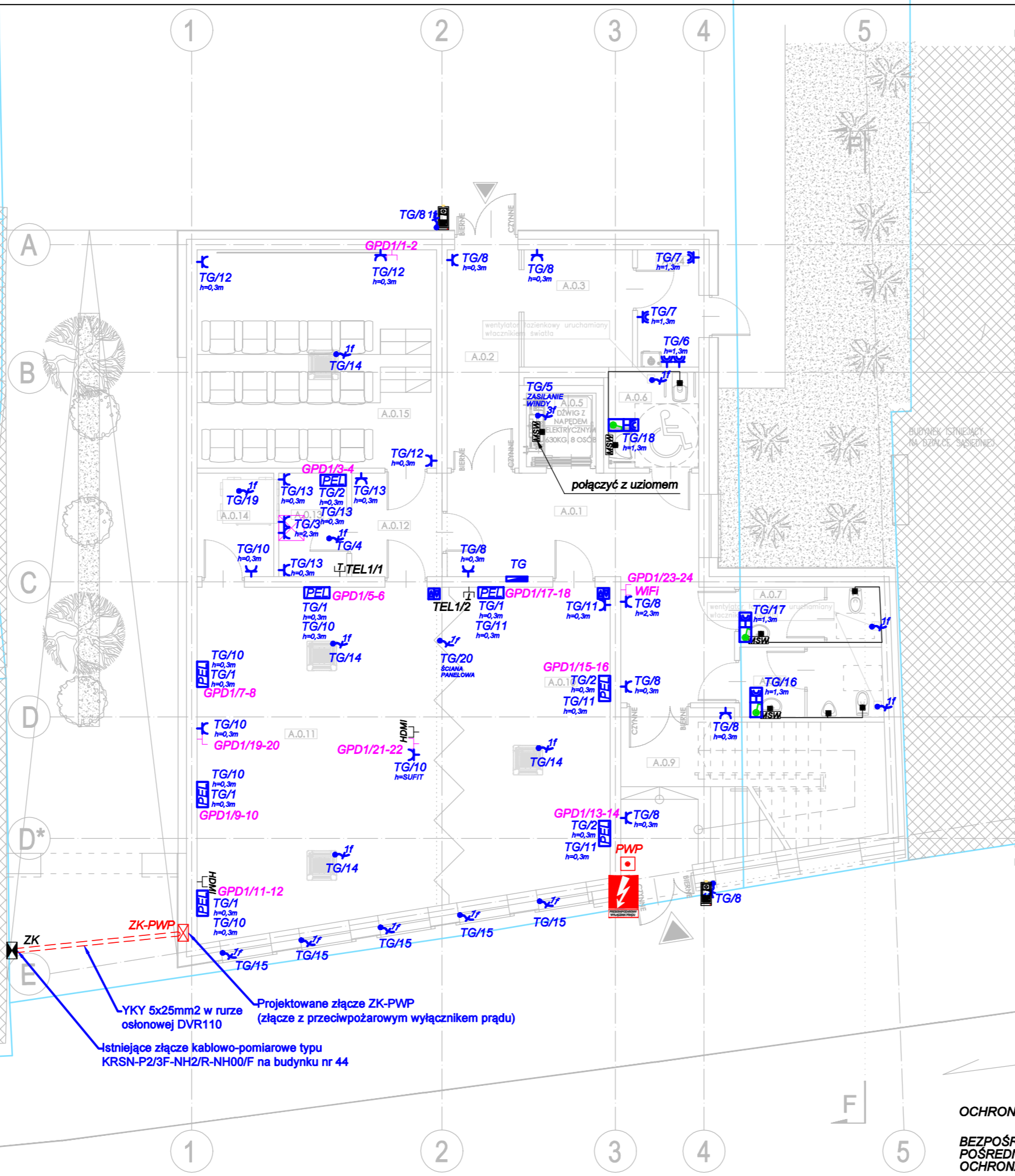


ZESTAWIENIE POWIERZCHNI PARTER

NR POM.	FUNKCJA/PRZEZNACZENIE	POWIERZCHNIA [M ²]
A.0.1	KOMUNIKACJA	23,10
A.0.2	WIATROLAP	9,60
A.0.3	SZATNIA	7,10
A.0.4	POM. TECHNICZNE	3,60
A.0.5	SZYB WINDOWY	3,00
A.0.6	TOALETA ON	4,85
A.0.7	TOALETA DAMSKA	4,33
A.0.8	TOALETA MĘSKA	5,83
A.0.9	KLATKA SCHODOWA	20,70
A.0.10	SALA WIELOFUNKCYJNA WARSZTATOWA	26,60
A.0.11	SALA DOŚWIADZEŃ PRZEZ RUCH, PRZETWARZANIE ENERGII ROBOTYKI I AUTOMATYKI	43,60
A.0.12	PRZEDSIÓNEK AKUSTYCZNY	5,58
A.0.13	PROJEKTOR / ZAPLECZE	4,18
A.0.14	MAGAZYN	4,73
A.0.15	SALA KINOWA 15 MIEJSC	23,40
POWIERZCHNIA WEWNĘTRZNA		189,70

H- WYSOKOŚĆ POMIESZCZENIA
Hs- WYSOKOŚĆ DO SUFITU PODWIESZANEGO

GRANICA JEZDNI
DROGI KRAJOWEJ
DZIAŁKA NR 175



LEGENDA	
SYMBOL	OPIS TECHNICZNY
Instalacja wyrównawcza	
	przewód jednożyłowy 26to-zielony H07V-K(LgY) 4mm ² 750V
	połączenie metaliczne
	miejskowa szyna wyrównawcza potencjału
Gniazda, wypusty, urządzenia	
	podwójne gniazdo 230V 16A w ramce
	hermetyczne IP44 w ramce
	gniazdo strukturalne 2xRJ45 kat. 5e lub kat. 6
	punkt elektryczno-logiczny ścienny p/t 2xgniazda ~230V ogólne, 2xgniazda ~230V dedykowane, 2xRJ45 - szczegóły 1
	zestaw gniazd podłogowych punkt elektryczno-logiczny 2xgniazda ~230V ogólne, 2xgniazda ~230V dedykowane, 2xRJ45 - szczegóły 2
	złącza kablowe przeciwpożarowego wyłącznika prądu obudowa podtynkowa typu OSZ 40x50 + F (396x520x245)
	przeciwpożarowy wyłącznik prądu
	złącze kablowe według odrębnego opracowania i postępowania administracyjnego (dostawca energii elektrycznej)
	Główne punkty zasilania - rozdzielnice elektryczne
	Wideodomofon - monitor wewnętrzny
	Wideodomofon - monitor zewnętrzny
	gniazdo pojedyncze podtynkowe typu RJ11
	Tablica rozdzielcza T1 obwód nr 3 wysokość montażu 0,3 metra
	wypust jednofazowy ~230V 16A
	wypust trójfazowy ~400V 16A
	Tablica rozdzielcza T1 obwód nr 3 wysokość montażu 0,3 metra
	Wideodomofon - monitor zewnętrzny
	Przełącznik sterujący roletami

	rura osłonowa typu DVK50
	gniazdo strukturalne 2xRJ45 kat. 5e lub kat. 6
	punkt elektryczno-logiczny ścienny p/t 2xgniazda ~230V ogólne, 2xgniazda ~230V dedykowane, 2xRJ45 - szczegóły 1
	zestaw gniazd podłogowych punkt elektryczno-logiczny 2xgniazda ~230V ogólne, 2xgniazda ~230V dedykowane, 2xRJ45 - szczegóły 2
	złącza kablowe przeciwpożarowego wyłącznika prądu obudowa podtynkowa typu OSZ 40x50 + F (396x520x245)
	przeciwpożarowy wyłącznik prądu
	złącze kablowe według odrębnego opracowania i postępowania administracyjnego (dostawca energii elektrycznej)
	Główne punkty zasilania - rozdzielnice elektryczne
	Wideodomofon - monitor wewnętrzny
	Wideodomofon - monitor zewnętrzny
	gniazdo pojedyncze podtynkowe typu RJ11

Temat:	PODNIESIENIE JAKOŚCI PRZESTRZENI PLACU POD LIPAMI I UTWORZENIE CENTRUM NAUKI		
Adres:	Sianów, dz. nr: 96, 97, 93 obręb: nr 7 - Sianów,		
Inwestor:	GMINA SIAŃÓW ul. Armii Polskiej 30 76 - 004 Sianów		
Generalny wykonawca:	LK INWEST Sp. z o.o. ul. Wojszycka 46 53-006 Wrocław		
Jednostka projektowa:	DOMAR Budownictwo Architektura Sp.z o.o. Sp.k. ul. Strumykowa 30, 63-400 Ciepłowody Wielkopolski T. +48 62 501 35 30 F. +48 62 735 16 94 architektura@domar-ostrow.pl www.domar-ostrow.pl		
Projektant i ins. elektryczny:	mgr inż. Wojciech Gąsiorok	numer uprawnień:	WKP/0392/PWOE/12 ins. elektryczne
Sprawdzający:	mgr inż. Krzysztof Just	specjalność:	WKP/0175/POOE/09 ins. elektryczne
Brand:	ELEKTRYCZNA	Etap:	PW
Temat rysunku:	INSTALACJE GNIAZD 230/400V - RZUT PARTERU		
Dane rysunku:	format: -	data: CZERWIEC 2021	skala: 1:100
Uwaga:	ZASTRZEŻA SIĘ WSZELKIE PRAWA WYNIKAJĄCE Z USTAWY O PRAWIE AUTORSKIM. NINIEJSZY RYSUNEK NIE MOŻE BYĆ W CAŁOŚCI LUB W CZĘŚCI PRZERYŚLOWANY, UZUPEŁNIONY LUB ODSTĄPIONY KOMUKOLWIEK. BEZ PISEMNEJ ZGODY AUTORA.		

OCHRONA PRZED PORAZENIEM PRADEM ELEKTRYCZNYM PRZY DOTYKU :
BEZPOŚREDNIM:
POŚREDNIM:
OCHRONA UZUPEŁNIAJĄCA:
IZOLACJA CZĘŚCI CZYNNYCH SAMOCZYNNIE WYŁĄCZENIE ZASILANIA WYŁĄCZNIKI RÓŻNICOWOPRĄDOWE POŁĄCZENIA WYRÓWNAWCZE