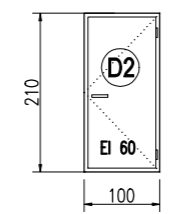
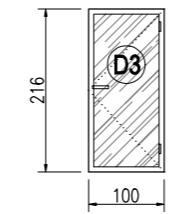


STOLARKA ZEWNĘTRZNA _ DRZWIOWA

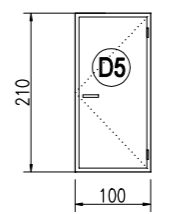
D-1	
	
DRZWI ZEWNĘTRZNE	
ŚWIATŁO PRZEJŚCIA	90+30/210
L: 1	P: -
RAZEM:	1
PROFILE ALUMINIOWE CIEPŁE, ZESTAW TRÓJSZYBOWY, Ug<1,0 (SZKŁO BEZPIECZNE) MAL. PROSZKOWE NA KOLOR: 9010 MAT	
KLAMKA OD WEWN. ZEWN. SAMOZAMYKACZ+RAMIĘ Z FUNKCJĄ STOP	
WSPÓŁCZYNNIK Ud(W/m2*K) <1,3	

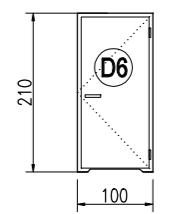
D-2	
	
DRZWI ZEWNĘTRZNE	
ŚWIATŁO PRZEJŚCIA	90x200
L: -	P: 1
RAZEM:	1
DRZWI PEŁNE ALUMINIOWE CIEPŁE,	
OŚCIEŻNICA ALUMINIOWA, ZAMEK PATENTOWY, SYSTEM 1 KLUCZA SAMOZAMYKACZ Z FUNKCJĄ STOP	
MAL. PROSZKOWE NA KOLOR RAL: 9010 MAT KLAMKA STANDARD OD WEWN. / ZEWN.	
WSPÓŁCZYNNIK Ud(W/m2*K) <1,3	
DRZWI PPOŻ: EI 60	

D-3	
	
DRZWI ZEWNĘTRZNE	
ŚWIATŁO PRZEJŚCIA	90x195
L: -	P: 1
RAZEM:	1
ALUMINIOWE CIEPŁE, ZESTAW TRÓJSZYBOWY (SZKŁO BEZPIECZNE) MAL. PROSZKOWE NA KOLOR 9010 MAT	
OŚCIEŻNICA ALUMINIOWA, ZAMEK PATENTOWY, SYSTEM 1 KLUCZA SAMOZAMYKACZ Z FUNKCJĄ STOP	
MAL. PROSZKOWE NA KOLOR RAL: 7005 MAT KLAMKA STANDARD OD WEWN. / ZEWN.	
WSPÓŁCZYNNIK Ud(W/m2*K) <1,3	

STOLARKA WEWNĘTRZNA_ DRZWIOWA

D-4	
	
DRZWI WEWNĘTRZNE	
ŚWIATŁO PRZEJŚCIA	90+30/210
L: 1	P: 2
RAZEM:	3
PROFILE ALUMINIOWE CIEPŁE, ZESTAW TRÓJSZYBOWY, Ug<1,0 (SZKŁO BEZPIECZNE) MAL. PROSZKOWE NA KOLOR: 9010 MAT KLAMKA OD WEWN. ZEWN. SAMOZAMYKACZ+RAMIĘ Z FUNKCJĄ STOP	
WSPÓŁCZYNNIK Ud(W/m2*K) <1,3	

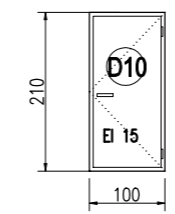
D-5	
	
DRZWI WEWNĘTRZ	
ŚWIATŁO PRZEJŚCIA	90x200
L: 2	P: 4
RAZEM:	6
DRZWI PEŁNE WYPEŁNIONE PŁYTĄ WIÓROWĄ, CAŁOŚĆ OBŁOŻONA JEST PŁYTĄ OKLEINĄ NATURALNĄ, ZABEZP. LAKIERAMI WODNYMI	
OŚCIEŻNICA PRZYLGOWA WKŁADKI PATENTOWE	
UTWARDZONE W TECHNOLOGII PÓŁMAT, KOLOR BIAŁY NP. PORTA NATURALNA DĄB BIAŁY SATIN	
WSPÓŁCZYNNIK Ud(W/m2*K) <1,3	

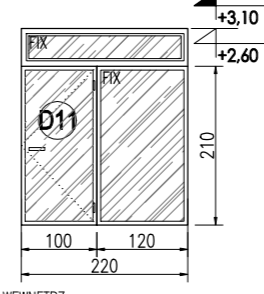
D-6	
	
DRZWI WEWNĘTRZ	
ŚWIATŁO PRZEJŚCIA	90x200
L: 2	P: 6
RAZEM:	8
DRZWI PEŁNE WYPEŁNIONE PŁYTĄ WIÓROWĄ, CAŁOŚĆ OBŁOŻONA JEST PŁYTĄ OKLEINĄ NATURALNĄ, ZABEZP. LAKIERAMI WODNYMI	
OŚCIEŻNICA PRZYLGOWA WKŁADKI PATENTOWE	
UTWARDZONE W TECHNOLOGII PÓŁMAT, KOLOR BIAŁY NP. PORTA NATURALNA DĄB BIAŁY SATIN	
WSPÓŁCZYNNIK Ud(W/m2*K) <1,3	
PODCIĘCIE WENTYLACYJNE	

D-7	
	
DRZWI WEWNĘTRZ	
ŚWIATŁO PRZEJŚCIA	90x200
L: 1	P: -
RAZEM:	1
DRZWI PEŁNE WYPEŁNIONE PŁYTĄ WIÓROWĄ, CAŁOŚĆ OBŁOŻONA JEST PŁYTĄ OKLEINĄ NATURALNĄ, ZABEZP. LAKIERAMI WODNYMI	
OŚCIEŻNICA PRZYLGOWA WKŁADKI PATENTOWE	
UTWARDZONE W TECHNOLOGII PÓŁMAT, KOLOR BIAŁY NP. PORTA NATURALNA DĄB BIAŁY SATIN	
WSPÓŁCZYNNIK Ud(W/m2*K) <1,3	
WSPÓŁCZYNNIK AKUSTYCZNY RW= 32dB	

D-8	
	
DRZWI WEWNĘTRZ	
ŚWIATŁO PRZEJŚCIA	80x200
L: 2	P: 1
RAZEM:	3
DRZWI PEŁNE WYPEŁNIONE PŁYTĄ WIÓROWĄ, CAŁOŚĆ OBŁOŻONA JEST PŁYTĄ OKLEINĄ NATURALNĄ, ZABEZP. LAKIERAMI WODNYMI	
OŚCIEŻNICA PRZYLGOWA WKŁADKI PATENTOWE	
UTWARDZONE W TECHNOLOGII PÓŁMAT, KOLOR BIAŁY NP. PORTA NATURALNA DĄB BIAŁY SATIN	
WSPÓŁCZYNNIK Ud(W/m2*K) <1,3	
PODCIĘCIE WENTYLACYJNE	

D-9	
	
DRZWI WEWNĘTRZ	
ŚWIATŁO PRZEJŚCIA	80x200
L: 3	P: 5
RAZEM:	8
DRZWI PEŁNE WYPEŁNIONE PŁYTĄ WIÓROWĄ, CAŁOŚĆ OBŁOŻONA JEST PŁYTĄ OKLEINĄ NATURALNĄ, ZABEZP. LAKIERAMI WODNYMI	
OŚCIEŻNICA PRZYLGOWA WKŁADKI PATENTOWE	
UTWARDZONE W TECHNOLOGII PÓŁMAT, KOLOR BIAŁY NP. PORTA NATURALNA DĄB BIAŁY SATIN	
WSPÓŁCZYNNIK Ud(W/m2*K) <1,3	

D-10	
	
DRZWI WEWNĘTRZ	
ŚWIATŁO PRZEJŚCIA	90x200
L: -	P: 1
RAZEM:	1
DRZWI PEŁNE WYPEŁNIONE PŁYTĄ WIÓROWĄ, CAŁOŚĆ OBŁOŻONA JEST PŁYTĄ OKLEJONĄ OKLEINĄ NATURALNĄ, ZABEZP. LAKIERAMI WODNYMI	
OŚCIEŻNICA PRZYLGOWA WKŁADKI PATENTOWE	
UTWARDZONE W TECHNOLOGII PÓŁMAT, KOLOR BIAŁY NP. PORTA NATURALNA DĄB BIAŁY SATIN	
WSPÓŁCZYNNIK Ud(W/m2*K) <1,3	
DRZWI PPOŻ: EI 15	

D-11	
	
DRZWI WEWNĘTRZ	
ŚWIATŁO PRZEJŚCIA	90x200
L: 1	P: -
RAZEM:	1
PROFILE ALUMINIOWE CIEPŁE, ZESTAW TRÓJSZYBOWY, Ug<1,0 (SZKŁO BEZPIECZNE) MAL. PROSZKOWE NA KOLOR: 9010 MAT KLAMKA OD WEWN. ZEWN. SAMOZAMYKACZ+RAMIĘ Z FUNKCJĄ STOP	
WSPÓŁCZYNNIK Ud(W/m2*K) <1,3	

Temat:		BUDOWA BUDYNKU CENTRUM NAUKI W SIANOWIE WRAZ Z ZAGOSPODAROWANIEM TERENU			
Adres:		Sianów, dz. nr: 96, 97, 93 obręb: nr 7 - Sianów,			
Investor:		GMINA SIANÓW ul. Armii Polskiej 30 76 - 004 Sianów			
Generalny wykonawca:		LK INWEST Sp. z o.o. ul. Wojszycka 46 53-006 Wrocław			
Jednostka projektowa:		DOMAR Budownictwo Architektura Sp.z o.o. Sp.k. ul. Słomykowa 30, 63-400 Ostrów Wielkopolski T. +48 62 501 35 30 F. +48 62 735 16 94 architektura@domar-ostrow.pl www.domar-ostrow.pl			
Projektant architektury:		mgr inż. arch. Marcin Rzeźniowiecki		numer uprawnień: 44/WPOKK/2012	
Sprawdzający architektury:		mgr inż. arch. Dobromir Marek		specjalność: architekt.	
Branża:		ARCHITEKTURA		Etap: PROJEKT WYKONAWCZY	
Temat rysunku:		ZESTAWIENIE STOLARKI DRZWIOWEJ			
Dane rysunku:		format: -	data: LIPIEC 2021	skala: 1:100	numer rysunku: A7
Uwaga:		ZASTRZEGA SIĘ WSZELKIE PRAWA WYNIKAJĄCE Z USTAWY O PRAWIE AUTORSKIM. NINIEJSZY RYSUNEK NIE MOŻE BYĆ W CAŁOŚCI LUB W CZĘŚCI PRZERYŚOWANY, UZUPEŁNIONY LUB ODSTĄPIONY KOMUKOLWIEK, BEZ PISEMNEJ ZGODY AUTORA.			