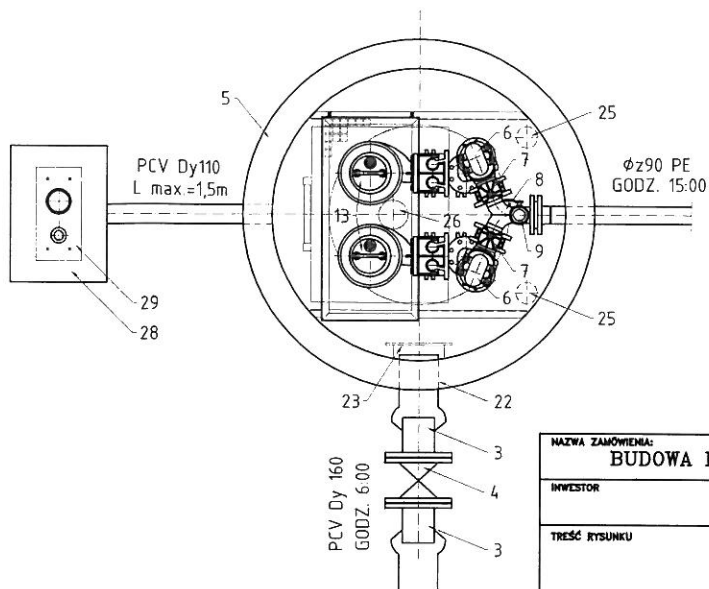


### PRZEPOMPOWNIĄ ZBIORNIKOWĄ

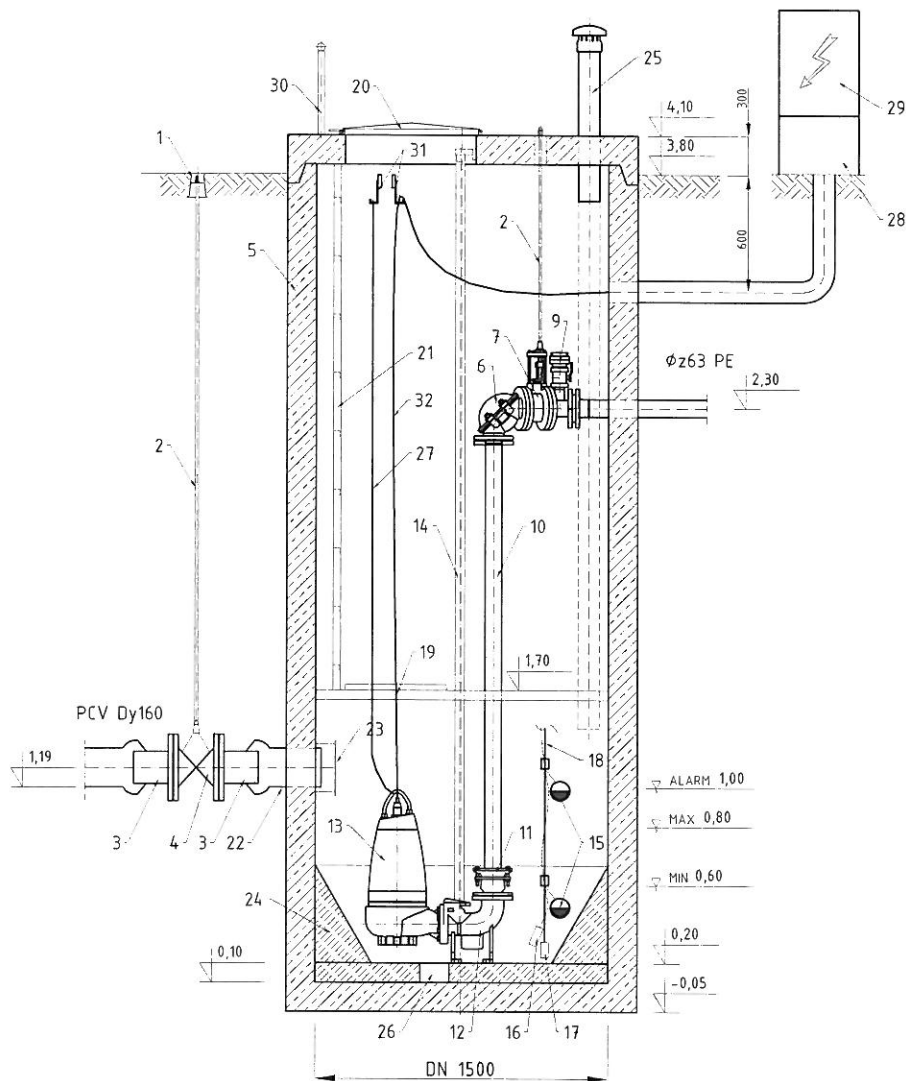
Nr	NAZWA ELEMENTU	SZL.
1	Skrzynka uliczna do zasuwy	1
2	Obudowa do zasuwy	3
3	Króciec FW do rur kanaliz. DN150	2
4	Zasuwa klinowa z klinem ogumionym DN150	1
5	Zbiornik przepompowni 1500x4750	1
6	Zawór zwrotny kulowy kolanowy DN80	2
7	Zasuwa klinowa z klinem ogumionym DN80	2
8	Trójnik 2xDN80/80	1
9	Króciec do płukania DN50	1
10	Pion tłoczny DN80	2
11	Kompensator z żeliwa sferoidalnego DN80	2
12	Kolano+ słopa sprzęgająca DN80	2
13	Pompa SEV.80.80.11.4.50 D	2
14	Prowadnica 1 1/2" (48,3x3,2)	4
15	Wylącznik pływakowy poziomy	2
16	Sonda hydrostatyczna	1
17	Obciążnik żeliwny	1
18	Łańcuch do włącz. pływakowych	1
19	Pomost roboczy	1
20	Właz stalowy	1
21	Drabina	1
22	Króciec PVC 160	1
23	Deflektor	1
24	Przydennice ( skosy betonowe ) kpl	-
25	Kominiek wentylacyjny PCV 110	2
26	Zagłębienie w dnie D=150mm H=100mm	-
27	Łańcuch do pomp	2
28	Fundament betonowy pod szafę sterowniczą	1
29	Szafa sterownicza	1
30	Poręcz nadziemna	1
31	Hak na kable i łańcuchy	4
32	Kabel zasilający pompy	2



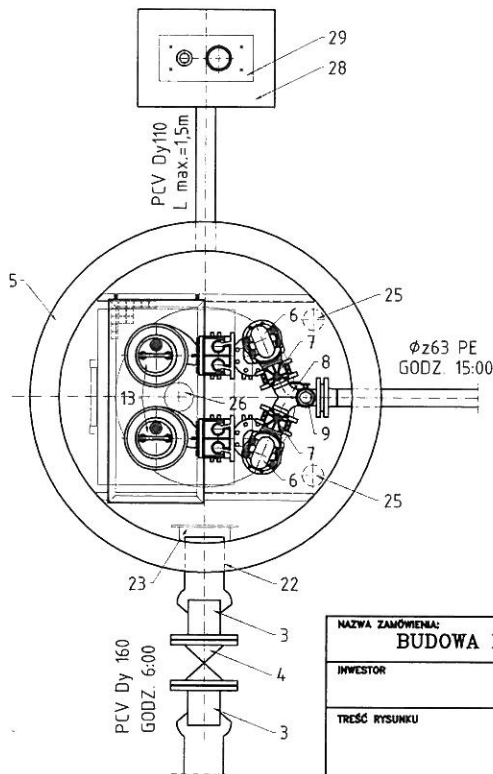
Uwaga:  
Piony tłoczne o przesuniętej osi korygowanej kształtką typu "s".

## PK2 KĘDZIERZYN

NAZWA ZAMÓWIENIA: <b>BUDOWA KANALIZACJI SANITARNEJ W GMINIE SIANÓW-KANALIZACJA ZACHÓD</b>			
INWESTOR: <b>GMINA SIANÓW UL. ARMII POLSKIEJ 30, 76-004 SIANÓW</b>			
TREŚĆ RYSUNKU: <b>SCHEMAT PRZEPOMPOWNI PK2</b>			STADIUM: <b>PW</b>
			NR UMOWY: <b>GKAP- -272.2.20.2011</b>
PROJEKTOWAŁ:	mgr inż. Grzegorz Włoch	UZGODNIŁ: U.73427/24/98	DATA: <b>10.2012.</b>
SPRAWDZIŁ:	mgr inż. Ewa Zinowska - Suska	ZAP/0168/PWOS/07	
PROJEKT: <b>PROJEKT WYKONAWCZY KANALIZACJI SANITARNEJ W GMINIE SIANÓW - KANALIZACJA ZACHÓD</b>			SKALA: <b>bs</b>
			NR RYSUNKU: <b>17</b>



PRZEPOMPOWNIĄ ZBIORNIKOWĄ		
Nr	NAZWA ELEMENTU	szt.
1	Skrzynka uliczna do zasuwy	1
2	Obudowa do zasuwy	3
3	Króciec FW do rur kanaliz. DN150	2
4	Zasuwa klinowa z klinem ogumionym DN150	1
5	Zbiornik przepompowni 1500x4000	1
6	Zawór zwrotny kulowy kolanowy DN50	2
7	Zasuwa klinowa z klinem ogumionym DN50	2
8	Trójnik 2xDN50/50	1
9	Króciec do płukania DN32	1
10	Pion tłoczny DN50	2
11	Kompensator z żeliwa sferoidalnego DN50	2
12	Kolano+ stopa sprzęgająca DN40	2
13	Pompa SEV.40.40.2.50 B	2
14	Prowadnica 1/2"	4
15	Wyłącznik pływakowy poziomy	2
16	Sonda hydrostatyczna	1
17	Obciążnik żeliwny	1
18	Łańcuch do włącz. pływakowych	1
19	Pomost roboczy	1
20	Właz stalowy	1
21	Drabina	1
22	Króciec PVC 160	1
23	Deflektor	1
24	Przydennice ( skosy betonowe ) kpl	-
25	Kominek wentylacyjny PCV 110	2
26	Zagłębienie w dnie D=150mm H=100mm	-
27	Łańcuch do pomp	2
28	Fundament betonowy pod szafę sterowniczą	1
29	Szafa sterownicza	1
30	Poręcz nadziemna	1
31	Hak na kabły i łańcuchy	4
32	Kabel zasilający pompy	2



## PK3 KĘDZIERZYN

Uwaga:  
Piony tłoczne o przesuniętej osi korygowanej kształtką typu "s".

NAZWA ZAMÓWIENIA: <b>BUDOWA KANALIZACJI SANITARNEJ W GMINIE SIANÓW-KANALIZACJA ZACHÓD</b>			
INWESTOR: <b>GMINA SIANÓW UL. ARMII POLSKIEJ 30, 76-004 SIANÓW</b>			
TREŚĆ RYSUNKU: <b>SCHEMAT PRZEPOMPOWNI PK3</b>			STADIUM: <b>PW</b>
			NR UMOWY: <b>GKAP- -272.2.20.2011</b>
PROJEKTOWAŁ:	<b>mgr inż. Grzegorz Włoch</b>	WYKONANIE: <b>11.73421/24/08</b>	DATA: <b>10.2012.</b>
SPRAWDZIŁ:	<b>mgr inż. Ewa Zinowska - Suska</b>	ZAP/0166/PW05/07	
PROJEKT: <b>PROJEKT WYKONAWCZY KANALIZACJI SANITARNEJ W GMINIE SIANÓW - KANALIZACJA ZACHÓD</b>			SKALA: <b>bs</b>
			NR RYSUNKU: <b>18</b>