

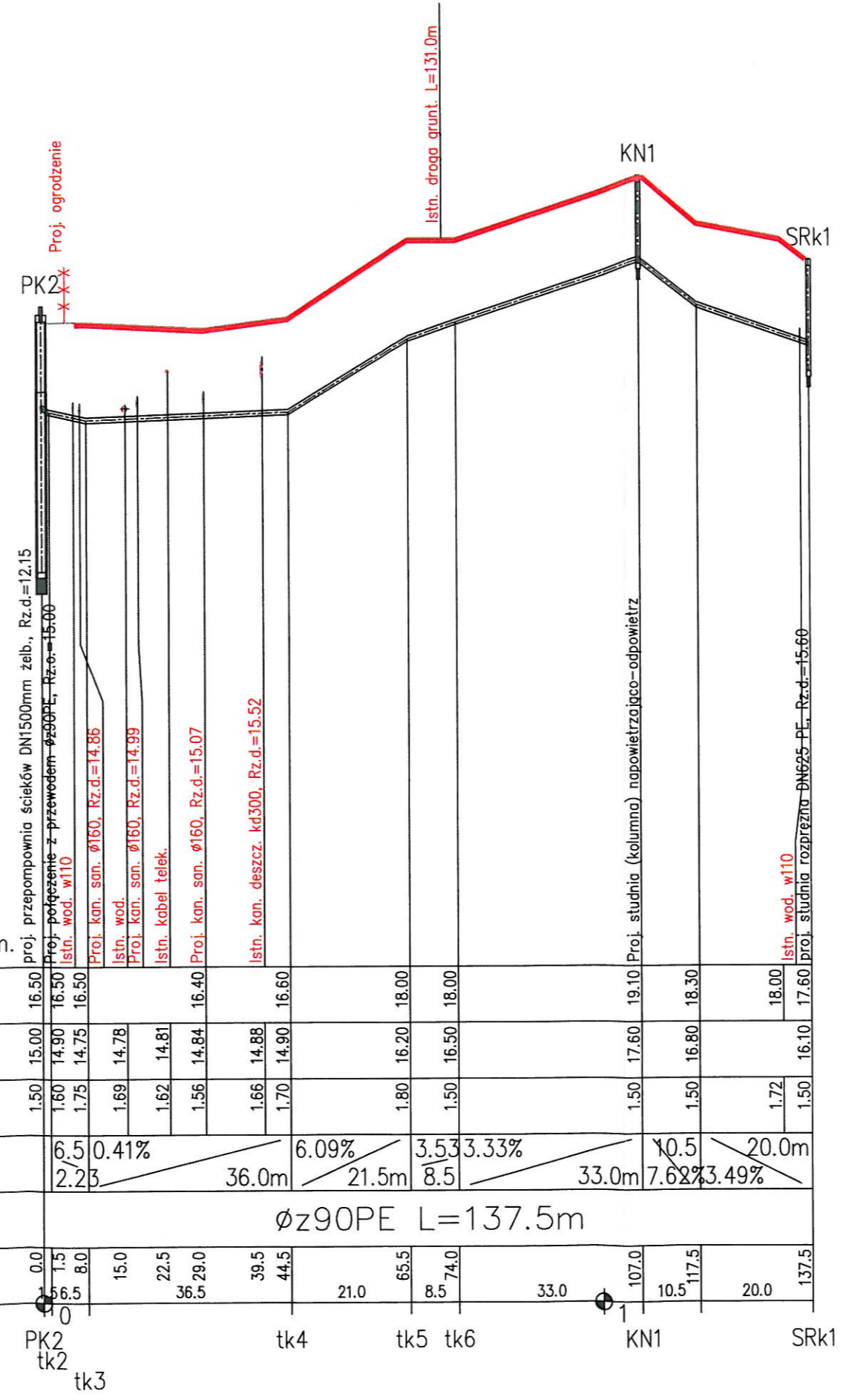
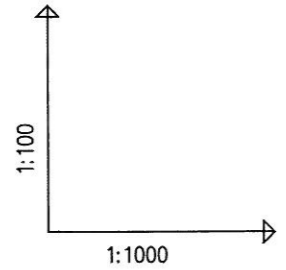
POZIOM PORÓWNAWCZY -5.00 m n.p.m.

RZĘDNA TERENU ISTN.	5.20	5.20	5.20	5.30
RZĘDNA OSI KANAŁU	3.10	3.13	3.15	3.16
ZAGŁĘBIENIE OSI KANAŁU	2.10	2.07	2.11	2.14
SPADKI, DŁUGOŚCI			0.25%	12.0
ŚREDNICA, MATERIAŁ			Øz90PE	
ODLEGŁOŚCI	0.0	4.0	10.0	16.0

Generator rysunkowy 7.33 (www.epi-graf.com.pl)

PK1 tk1 t186

NAZWA ZAMÓWIENIA: BUDOWA KANALIZACJI SANITARNEJ W GMINIE SIANÓW-KANALIZACJA ZACHÓD			
INWESTOR GMINA SIANÓW UL. ARMII POLSKIEJ 30, 76-004 SIANÓW			
TREŚĆ RYSUNKU PROFIL PODEUŻNY KANALIZACJI SANITARNEJ TŁOCZNEJ Øz90PE od PK1			STADIUM PW
PROJEKTOWAŁ mgr inż. Grzegorz Wloch			DATA 10.2012.
SPRAWDZIŁ mgr inż. Ewa Zinowska - Suska			NR UMOWY GKAP- -272.2.20.2011
PROJEKT PROJEKT WYKONAWCZY KANALIZACJI SANITARNEJ W GMINIE SIANÓW - KANALIZACJA ZACHÓD			SKALA 1:100/1000
			NR RYSUNKU 13



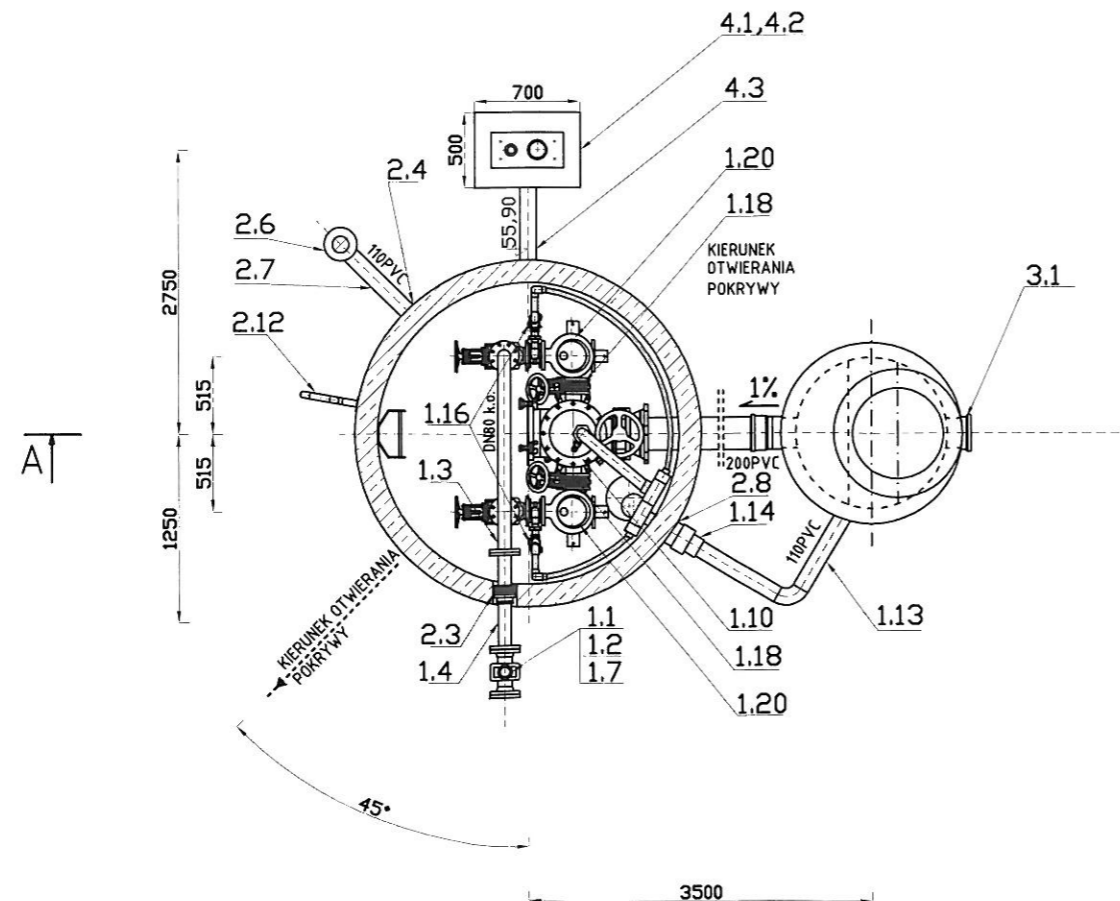
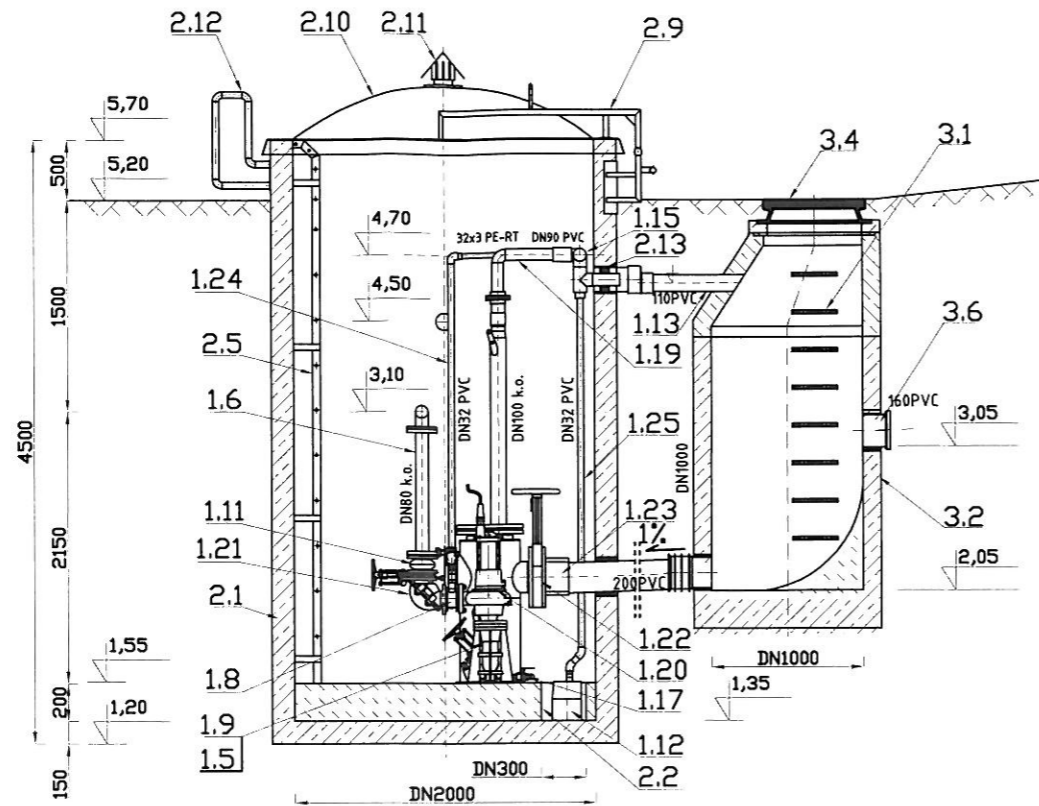
POZIOM PORÓWNAWCZY 5.00 m n.p.m.

	0.0	1.5	8.0	15.0	22.5	29.0	39.5	44.5	21.0	65.5	8.5	33.0	107.0	10.5	117.5	20.0	137.5
RZĘDNA TERENU ISTN.	16.50	16.50	16.50	16.50	16.50	16.40	16.60	16.60	18.00	18.00	18.00	19.10	18.30	18.00	18.00	17.60	17.60
RZĘDNA OSI KANAŁU	15.00	14.90	14.75	14.78	14.81	14.84	14.88	14.90	16.20	16.50	16.50	17.60	16.80	16.50	16.50	16.10	16.10
ZAGŁĘBIENIE OSI KANAŁU	1.50	1.60	1.75	1.69	1.62	1.56	1.66	1.70	1.80	1.50	1.50	1.50	1.50	1.72	1.50	1.50	1.50
SPADKI, DŁUGOŚCI		6.5	0.41%	36.0m	6.09%	21.5m	3.53%	3.33%	8.5	33.0m	7.62%	3.49%	20.0m				
ŚREDNICA, MATERIAŁ	øz90PE L=137.5m																
ODLEGŁOŚCI	0.0	1.5	8.0	15.0	22.5	29.0	39.5	44.5	21.0	65.5	8.5	33.0	107.0	10.5	117.5	20.0	137.5

Generator rysunkowy 7.33 (www.epi-graf.com.pl)

NAZWA ZAMÓWIENIA: BUDOWA KANALIZACJI SANITARNEJ W GMINIE SIANÓW-KANALIZACJA ZACHÓD			
INWESTOR: GMINA SIANÓW UL. ARMII POLSKIEJ 30, 76-004 SIANÓW			
TREŚĆ RYSUNKU: PROFIL PODEUŻNY KANALIZACJI SANITARNEJ TŁOCZNEJ øz90 PE od PK2			STADIUM: PW
SPRAWDZIK: mgr inż. Ewa Zinowska - Suska			NR UMOWY: GKAP- -272.2.20.2011
PROJEKTOWAŁ: mgr inż. Grzegorz Wioch	DATA: 10.2012.	NR RYSUNKU: 14	SKALA: 1:100/1000
PROJEKT PROJEKT WYKONAWCZY KANALIZACJI SANITARNEJ W GMINIE SIANÓW - KANALIZACJA ZACHÓD			

Przekrój A-A skala 1:50



OBIEKT	NR	NAZWA ELEMENTU	MATERIAŁ	ILOŚĆ
PRZEPOMPOWNI EDP				
1	1.1	Obudowa do zasuw klinowej DN80	Żeliwo	1
	1.2	Skrzynka uliczna do zasuw DN80	Żeliwo	1
	1.3	Kolektor DN80	OH18N9	1
	1.4	Rura DN80	OH18N9	1
	1.5	Redukcja DN100/DN80	Żeliwo	1
	1.6	Pion tłoczny DN80	OH18N9	2
	1.7	Zasuwa miękkouszczelniona kolnierzowa DN80	Żeliwo	1
	1.8	Zespół trójnika DN80	OH18N9	2
	1.9	Izolator drgań DN80	OH18N9	2
	1.10	Zbiornik rozdzielczy DN400	OH18N9	1
	1.11	Łącznik amortyzacyjny kolnierzowy DN80	OH18N9/GUMA	2
	1.12	Pompa ABS Robusta 200W/TS 50Hz, 10m przewodu	Kompozyt	1
	1.13	Odpowietrzenie PVC DN110 SN8	PVC	1
	1.14	Odpowietrzenie PVC DN160 SN8	PVC	1
	1.15	System odpowietrzający	PVC	1
1.16	Zawór zwrotny Szuster system ESK01 DN32	Żeliwo	2	
1.17	Wylot spustowy	OH18N9	1	
1.18	Zasuwa nożowa DN100	Żeliwo	2	
1.19	Rura odpowietrzająca DN90	PVC	1	
1.20	Pompa GRUNDFOS SEV.80.80.92.51D	różne	2	
1.21	Zawór zwrotny Szuster system COMBI 11 DN80	Żeliwo	2	
1.22	Zasuwa nożowa DN200	Żeliwo	1	
1.23	Kolnierz zaciskowy do rury PVC DN200	Żeliwo	1	
1.24	Rura odpowietrzająca pompę DN32	PVC	2	
1.25	Rura DN32 PVC do pompki odwadniającej	PVC	1	
SUCHA KOMORA PRZEPOMPOWNI				
2	2.1	Zbiornik przepompowni DN2000, Hc=4500	Beton C50/40	1
	2.2	Studzienka DN300x200		1
	2.3	Uszczelnienie typu ZW - INTEGRA GLIWICE DN80	OH18N9/GUMA	1
	2.4	Złącze szczelne pod rurę PVC D110	GUMA	1
	2.5	Drabina	OH18N9	1
	2.6	Wentylator nawiewny K100	Stal zab. antykor.	1
	2.7	Rura wentylacyjna DN110	PVC	1
	2.8	Złącze szczelne pod rurę PVC D160	PVC	1
	2.9	Zawias pokrywy DN2000	OH18N9	1
	2.10	Pokrywa soczewkowa DN2000	PVC	1
	2.11	Kominek wentylacyjny DN100 w pokrywie przepompowni	OH18N9/PVC	1
	2.12	Uchwyt zewnętrzny do drabiny	OH18N9	1
	2.13	Uszczelnienie typu GP (Dz146/Dw88,9)	OH18N9/GUMA	1
ZBIORNIK RETENCYJNY				
3	3.1	Króciec PVC D200	PVC	1
	3.2	Studnia betonowa DN1000 H=3150	Beton C50/40	1
	3.3	Stopnie żlazowe	Żeliwo	8
	3.4	Właz żeliwny DN600 D400	Żeliwo	1
OBIEKTY TOWARZYSZĄCE				
4	4.1	Fundament pod szafę sterowniczą	Beton C50/40	1
	4.2	Szafa sterownicza	Kompozyt	1
	4.3	Rura na kable PVC D110, Lmax = 2,5m	PVC	1

NAZWA ZAMÓWIENIA: BUDOWA KANALIZACJI SANITARNEJ W GMINIE SIANÓW-KANALIZACJA ZACHÓD			
INWESTOR: GMINA SIANÓW UL. ARMII POLSKIEJ 30, 76-004 SIANÓW			
TREŚĆ RYSUNKU: SCHEMAT PRZEPOMPOWNI PK1			STADIUM: PW
PROJEKTOWAŁ: mgr inż. Grzegorz Włoch			NR UMOWY: GKAP- -272.2.20.2011
SPRAWDZIŁ: mgr inż. Ewa Zinowska - Suska			DATA: 10.2012.
PROJEKT: PROJEKT WYKONAWCZY KANALIZACJI SANITARNEJ W GMINIE SIANÓW - KANALIZACJA ZACHÓD			NR RYSUNKU: 16