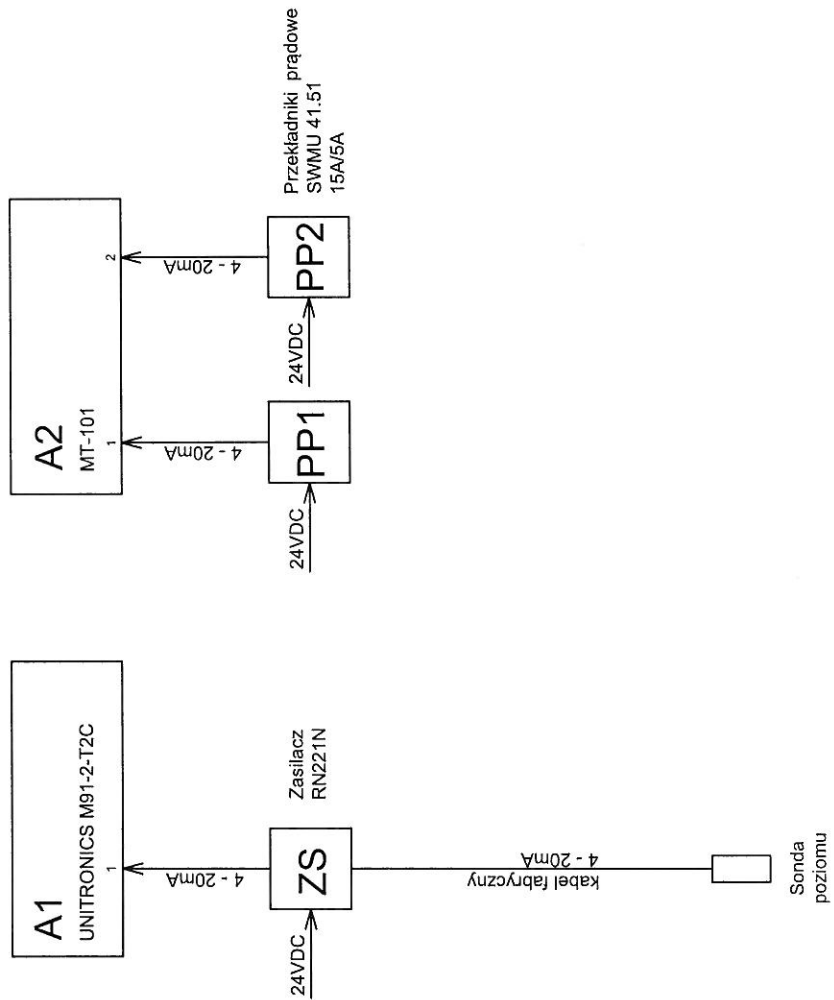


Rezerwa
Rezerwa
Rezerwa
Awaria sondy
Awaria zbiornica
Suchobieg
Rezerwa
Rezerwa
Rwersowanie pompy P2
Rwersowanie pompy P1
Załączenie pompy P2
Załączenie pompy P1

NAZWA ZAMÓWIENIA: BUDOWA KANALIZACJI SANITARNEJ W GMINIE SIANÓW - KANALIZACJA ZACHÓD			
INWESTOR: Gmina Sianów ul. Armii Polskiej 30, 76-004 Sianów			
PROJEKT: Rozdzielnica PK3. Wyjścia cyfrowe.			
PROJEKTOWAŁ:	inż. Grażyna Kalita	NR. UPRAWNIENI: A/PNB/8300/23/79	PODPIŚCIE:
SPRAWDZIŁ:	mgr inż. Anna Nagórka	A NB 8300/126/78	STADIUM: PBW
OPRACOWAŁ:	mgr inż. Tomasz Juszkiewicz		DATA: 06.2012
TREŚĆ RYSUNKU: Projekt instalacji elektrycznej zewnętrznej dla przepompowni ścieków w miejscowości Kędzierzyn.			NR. RYSUNKU: E31



NAZWA ZAMÓWIENIA: BUDOWA KANALIZACJI SANITARNEJ W GMINIE SIANÓW - KANALIZACJA ZACHÓD			
INWESTOR: Gmina Sianów ul. Armii Polskiej30, 76-004 Sianów			
PROJEKT: Rozdzielnica PK3. Wejścia analogowe			
PROJEKTOWAŁ:	inż. Grażyna Kalita	NR UPRAWNIENIA: A/PNB/8300/23/79	STADIUM: PBW
SPRAWDZIŁ:	mgr inż. Anna Nagórka	A NB 8300/126/78	DATA: 06.2012
OPRACOWAŁ:	mgr inż. Tomasz Juszkiewicz	SKALA: -	NR. RYSUNKU: E32
TREŚĆ RYSUNKU: Projekt instalacji elektrycznej zewnętrznej dla przepompowni ścieków w miejscowości Kędzierzyn.			



Energa
operator

Numer 12/R53/03312

Miejscowość Koszalin

Data 03-09-2012

WARUNKI PRZYŁĄCZENIA

DO SIECI ELEKTROENERGETYCZNEJ ENERGA-OPERATOR SA
Oddział w Koszalinie

1. Przyłączany obiekt:
 - Nazwa: przepompownia ścieków PK1
 - Adres (Nr działki): Kędzierzyn
gm. Sianów, działka numer Kędzierzyn-131/3
2. Grupa przyłączeniowa: V
3. Moc przyłączeniowa: 26 kW
4. Miejsce przyłączenia:
 - GPZ - Sianów [3050]
 - Linia 15 kV GPZ Północ - GPZ Sianów [385]
 - Obiekt Ciąg liniowy [SN] GPZ Północ - GPZ Sianów [385]
5. Miejsce dostarczania energii elektrycznej:
 - w złączu zintegrowanym z układem pomiarowo-rozliczeniowym - zaciski na listwie zaciskowej licznika w kierunku instalacji odbiorczej;
6. Rodzaj przyłącza: kablowe
- 7.1. Zakres inwestycji realizowanych przez ENERGA-OPERATOR SA
 - 7.1.1. Urządzenia WN i SN:
 -
 - 7.1.2. Stacja transformatorowa:
 -
 - 7.1.3. Urządzenia nn:
 - Za zgodą Właściciela terenu na działce nr 131/3 z dostępem od strony drogi publicznej zainstalować złącze kablowe ZK-2b/R/P-2. Złącze zasilic kablem o przekroju według obliczeń, lecz nie mniej jak YAKXS 4x120mm² z wolnego pola projektowanej stacji transformatorowej dla zasilania kompleksu działek nr 297/xx. Szczegóły techniczne miejsce lokalizacji złącza należy uzgodnić w Dziale Przyłączeń w RD Koszalin na etapie projektowania. Realizacja przyłączenia według podanych warunków będzie możliwa po wybudowaniu stacji transformatorowej.
 - 7.1.4. Wyposażenie urządzeń, instalacji lub sieci, niezbędne do współpracy z siecią, do której instalacje lub sieci są przyłączane:
 -
 - 7.1.5. Zabezpieczenie sieci przed zakłóceniami elektrycznymi powodowanymi przez urządzenia, instalacje lub sieci wnioskodawcy:
 -
 - 7.1.6. Dostosowanie przyłączanych urządzeń, instalacji lub sieci do systemów sterowania dyspozytorskiego:
 -
 - 7.1.7. Demontaże:
 -
- 7.2. Zakres inwestycji realizowanych przez Podmiot Przyłączany:
 - Obiekt zasilic ze złącza linią zalicznikową kablem o przekroju według obliczeń. Całość prac związanych z wykonaniem linii zalicznikowej Wnioskodawca wykona na własny koszt oraz we własnym zakresie. Miejsce lokalizacji złącza kablowego należy uzgodnić w Dziale Przyłączeń RD w Koszalinie. Realizacja przyłączenia według podanych warunków będzie możliwa po wybudowaniu stacji transformatorowej.
8. Wymagany stopień skompensowania mocy biernej: $\text{tg } \phi \leq 0.4$
9. Wymagania dotyczące układu pomiarowo-rozliczeniowego i systemu pomiarowo-rozliczeniowego:
 - 9.1. Miejsce zainstalowania:
 - złącze kablowo-pomiarowe;
 - 9.2. Rodzaj i prąd znamionowy oraz miejsce usytuowania zabezpieczenia przedlicznikowego / głównego:
 - wyłącznik selektywny o prądzie znamionowym 50 A, zainstalowane w części pomiarowej złącza kablowo-pomiarowego
 - 9.3. Sposób pomiaru: bezpośredni



Energa

operator

- 9.4. Liczniki: 3-fazowy energii elektrycznej czynnej;
- 9.5. Przystosowanie układu pomiarowo-rozliczeniowego do systemów zdalnego odczytu danych pomiarowych
Nie wymagane
- 9.6. Wymagania dodatkowe:
- Dla pomiaru pośredniego lub półpośredniego, zastosować odpowiednie przekładniki i listwę kontrolno-pomiarową a w obwodach wtórnych pomiaru wykonać zabezpieczenie obwodów napięciowych liczników oraz optyczną sygnalizację zaniku napięcia.
 - Dla poszczególnych etapów budowy przewidzieć pomiar dostosowany do poboru mocy.
 - Urządzenia pomiarowe winny być osłonięte i przystosowane do oplombowania.
 - Wymagania techniczne dla układów transmisji danych pomiarowych określone są w Instrukcji Ruchu i Eksploatacji Sieci Dystrybucyjnej ENERGA-OPERATOR SA
 - inne:
10. Dane dotyczące sieci oraz parametry w zakresie elektroenergetycznej automatyki zabezpieczeniowej i systemowej
- 10.1. Dotyczy sieci o napięciu do 1 kV:
- Układ sieci Sieć 0,4 kV pracuje w układzie TN-C.
 - Napięcie znamionowe sieci 0,4 kV
 - Maksymalny prąd zwarciovowy w sieci 26 kA
Rzeczywistą wartość prądu zwarciovowego oblicza projektant.
 - System ochrony od porażeń Samoczynne wyłączenie zasilania
- 10.2. Dotyczy sieci o napięciu powyżej 1 kV:
- Sposób pracy punktu neutralnego sieci -
 - Napięcie znamionowe sieci 15 kV
 - Prąd zwarcia doziemnego - A
 - Czas wyłączenia zwarcia doziemnego - s
 - Moc zwarciovowa na szynach 15 kV - MVA
 - Czas wyłączenia zwarcia wielofazowego - s
w stacji 110/15 kV GPZ Sianów
Rzeczywistą wartość prądu zwarcia wielofazowego oblicza projektant na podstawie mocy zwarciovowej.
 - System ochrony od porażeń uziemienie ochronne
- 10.3. Inne:
-
11. Dane znamionowe urządzeń, instalacji i sieci oraz dopuszczalne graniczne parametry ich pracy
- | Rodzaj urządzenia/instalacji/sieci | Napięcie znam. [kV] | Moc znam. [kW] | Prąd rozruchu [A] |
|------------------------------------|---------------------|----------------|-------------------|
| | | | |
12. Inne ustalenia:
- 12.1. Dotyczy projektu budowlanego:
-
- 12.2. Dotyczy współpracy ruchowej:
-
- 12.3. Dotyczy umowy o przyłączenie:
-
- 12.4. Inne wymagania:
-
13. Użytkowane urządzenia elektryczne powinny spełniać wymagania określone w obowiązujących przepisach dotyczących kompatybilności elektromagnetycznej.
14. Przy realizacji niniejszych warunków przyłączenia należy uwzględnić wymagania określone w Instrukcji Ruchu i Eksploatacji Sieci Dystrybucyjnej obowiązującej na terenie działania ENERGA-OPERATOR SA.
15. Standardy jakościowe energii elektrycznej określa Rozporządzenie Ministra Gospodarki z dnia 4 maja 2007 roku (Dz.U. Nr 93 poz. 623 z 2007 r.).
ENERGA-OPERATOR SA nie zapewnia bezprzerwowej dostawy energii do sieci elektroenergetycznej dla ww. obiektu. Należy liczyć się z możliwością przerw w dostawie energii elektrycznej. Bezprzerwową dostawę energii elektrycznej można zapewnić jedynie poprzez zainstalowanie własnego źródła energii (np. agregatu prądotwórczego, urządzenia UPS, itp.) po



Energa
operator

16. uprzednim uzgodnieniu warunków jego instalacji z ENERGA-OPERATOR SA Oddział w Koszalinie
Zawarcie umowy o przyłączenie stanowi podstawę do rozpoczęcia realizacji prac projektowych i budowlano-montażowych, na zasadach określonych w tej umowie. Projekt umowy o przyłączenie stanowi załącznik do niniejszych warunków.
17. Warunki przyłączenia są ważne 2 lata od dnia ich doręczenia.
Po zawarciu umowy o przyłączenie warunki przyłączenia ważne są w okresie obowiązywania umowy o przyłączenie.
18. Działając na podstawie art. 7 ust. 14 ustawy z dnia 10 kwietnia 1997 roku – Prawo energetyczne (Dz. U. nr 54 poz. 348 z późn. zm.) w związku z art. 34 ust. 3 pkt 3 ustawy z dnia 7 lipca 1994 roku (Dz. U. nr 89 poz. 414 z późn. zm.) ENERGA-OPERATOR SA oświadcza, że zapewni dostawę energii dla obiektu przyłączanego:
- po przyłączeniu obiektu do sieci elektroenergetycznej na podstawie niniejszych warunków przyłączenia oraz w oparciu o umowę o przyłączenie, jaka zostanie zawarta pomiędzy Podmiotem Przyłączanym a ENERGA – OPERATOR SA,
- po zawarciu umowy o świadczenie usług dystrybucji lub umowy kompleksowej.
Niniejsze oświadczenie jest oświadczeniem w rozumieniu art. 34 ust. 3, pkt. 3 ustawy - Prawo budowlane.


Kierownik
Działu Przyłączeń
Dariusz Górny
ZATWIERDZIŁ

OPRACOWAŁ

- Otrzymują:
1. Gmina Sianów
ul. Armii Polskiej 30, 76-004 Sianów
 2. ENERGA-OPERATOR SA Oddział w Koszalinie Rejon Dystrybucji w Koszalinie
ul. Morska 10, 75-950 Koszalin



Energa
operator

Numer 12/R53/03309

Miejscowość Koszalin

Data 03-09-2012

WARUNKI PRZYŁĄCZENIA

DO SIECI ELEKTROENERGETYCZNEJ ENERGA-OPERATOR SA
Oddział w Koszalinie

1. Przyłączany obiekt:
Nazwa: przepompownia ścieków PK2
Adres (Nr działki): Kędzierzyn
gm. Sianów , działka numer Kędzierzyn-40/6
2. Grupa przyłączeniowa: V
3. Moc przyłączeniowa: 7 kW
4. Miejsce przyłączenia:
Stacja SN/nn Kędzierzyn Osiedle [31559]
Obiekt Stacja SN/nn [SN] Kędzierzyn Osiedle [31559]
-
5. Miejsce dostarczania energii elektrycznej:
w złączu zintegrowanym z układem pomiarowo-rozliczeniowym - zaciski na listwie zaciskowej licznika w kierunku instalacji odbiorczej;
6. Rodzaj przyłącza: kablowe
- 7.1. Zakres inwestycji realizowanych przez ENERGA-OPERATOR SA
- 7.1.1. Urządzenia WN i SN:
-
- 7.1.2. Stacja transformatorowa:
-
- 7.1.3. Urządzenia nn:
Za zgodą Właściciela terenu na działce nr 40/6 przy granicy z działką sąsiednią z dostępem od strony drogi publicznej zainstalować złącze kablowe ZK-2b/R/P-2. Złącze zasilić kablem o przekroju według obliczeń, lecz nie mniej jak YAKXS 4x120mm² ze złącza usytuowanego na działce nr 49/21. Szczegóły techniczne miejsce lokalizacji złącza należy uzgodnić w Dziale Przyłączeń w RD Koszalin na etapie projektowania.
- 7.1.4. Wyposażenie urządzeń, instalacji lub sieci, niezbędne do współpracy z siecią, do której instalacje lub sieci są przyłączane:
-
- 7.1.5. Zabezpieczenie sieci przed zakłóceniami elektrycznymi powodowanymi przez urządzenia, instalacje lub sieci wnioskodawcy:
-
- 7.1.6. Dostosowanie przyłączanych urządzeń, instalacji lub sieci do systemów sterowania dyspozytorskiego:
-
- 7.1.7. Demontaże:
-
- 7.2. Zakres inwestycji realizowanych przez Podmiot Przyłączany:
Obiekt zasilić ze złącza linią zalicznikową kablem o przekroju według obliczeń. Całość prac związanych z wykonaniem linii zalicznikowej Wnioskodawca wykona na własny koszt oraz we własnym zakresie. Miejsce lokalizacji złącza kablowego należy uzgodnić w Dziale Przyłączeń RD w Koszalinie.
8. Wymagany stopień skompensowania mocy biernej: $\text{tg } \phi \leq 0.4$
9. Wymagania dotyczące układu pomiarowo-rozliczeniowego i systemu pomiarowo-rozliczeniowego:
 - 9.1. Miejsce zainstalowania:
złącze kablowo-pomiarowe;
 - 9.2. Rodzaj i prąd znamionowy oraz miejsce usytuowania zabezpieczenia przedlicznikowego / głównego:
wyłącznik selektywny o prądzie znamionowym 16 A, zainstalowane w części pomiarowej złącza kablowo-pomiarowego
 - 9.3. Sposób pomiaru: bezpośredni
 - 9.4. Liczniki: 3-fazowy energii elektrycznej czynnej;
 - 9.5. Przystosowanie układu pomiarowo-rozliczeniowego do systemów zdalnego odczytu danych pomiarowych
Nie wymagane

17. Warunki przyłączenia są ważne 2 lata od dnia ich doręczenia.
Po zawarciu umowy o przyłączenie warunki przyłączenia ważne są w okresie obowiązywania umowy o przyłączenie.
18. Działając na podstawie art. 7 ust. 14 ustawy z dnia 10 kwietnia 1997 roku – Prawo energetyczne (Dz. U. nr 54 poz. 348 z późn. zm.) w związku z art. 34 ust. 3 pkt 3 ustawy z dnia 7 lipca 1994 roku (Dz. U. nr 89 poz. 414 z późn. zm.) ENERGIA-OPERATOR SA oświadcza, że zapewni dostawę energii dla obiektu przyłączanego:
- po przyłączeniu obiektu do sieci elektroenergetycznej na podstawie niniejszych warunków przyłączenia oraz w oparciu o umowę o przyłączenie, jaka zostanie zawarta pomiędzy Podmiotem Przyłączanym a ENERGIA – OPERATOR SA,
 - po zawarciu umowy o świadczenie usług dystrybucji lub umowy kompleksowej.
- Niniejsze oświadczenie jest oświadczeniem w rozumieniu art. 34 ust. 3, pkt. 3 ustawy - Prawo budowlane.

Kierownik
Działu Przyłączeń
Dariusz Górn

OPRACOWAŁ

ZATWIERDZIŁ

- Otrzymują:
1. Gmina Sianów
ul. Armii Polskiej 30, 76-004 Sianów
 2. ENERGIA-OPERATOR SA Oddział w Koszalinie Rejon Dystrybucji w Koszalinie
ul. Morska 10, 75-950 Koszalin



Energa
operator

Numer 12/R53/03311

Miejscowość Koszalin

Data 03-09-2012

WARUNKI PRZYŁĄCZENIA

DO SIECI ELEKTROENERGETYCZNEJ ENERGA-OPERATOR SA
Oddział w Koszalinie

1. Przyłączany obiekt:
 - Nazwa: przepompownia ścieków PK3
 - Adres (Nr działki): Kędzierzyn
gm. Sianów , działka numer Kędzierzyn-297/56
2. Grupa przyłączeniowa: V
3. Moc przyłączeniowa: 15 kW
4. Miejsce przyłączenia:
 - GPZ - Sianów [3050]
 - Linia 15 kV GPZ Północ - GPZ Sianów [385]
 - Obiekt Ciąg liniowy [SN] GPZ Północ - GPZ Sianów [385]
 - Projektowana stacja transformatorowa
5. Miejsce dostarczania energii elektrycznej:
 - w złączu zintegrowanym z układem pomiarowo-rozliczeniowym - zaciski na listwie zaciskowej licznika w kierunku instalacji odbiorczej;
6. Rodzaj przyłącza: kablowe
- 7.1. Zakres inwestycji realizowanych przez ENERGA-OPERATOR SA
 - 7.1.1. Urządzenia WN i SN:
 -
 - 7.1.2. Stacja transformatorowa:
 -
 - 7.1.3. Urządzenia nn:
 - Za zgodą Właściciela terenu na działce nr 297/56 z dostępem od strony drogi publicznej zainstalować złącze kablowe ZK-1b/R/P-1 (zaleca się układ poziomy). Złącze zasilic kablem o przekroju według obliczeń, lecz nie mniej jak YAKXS 4x120mm² z projektowanego złącza na działce nr 297/42. Szczegóły techniczne miejsce lokalizacji złącza należy uzgodnić w Dziale Przyłączeń w RD Koszalin na etapie projektowania. Realizacja przyłączenia według podanych warunków będzie możliwa po wybudowaniu stacji transformatorowej dla zasilania kompleksu działek nr 297/xx według odrębnego opracowania.
 - 7.1.4. Wyposażenie urządzeń, instalacji lub sieci, niezbędne do współpracy z siecią, do której instalacje lub sieci są przyłączane:
 -
 - 7.1.5. Zabezpieczenie sieci przed zakłóceniami elektrycznymi powodowanymi przez urządzenia, instalacje lub sieci wnioskodawcy:
 -
 - 7.1.6. Dostosowanie przyłączanych urządzeń, instalacji lub sieci do systemów sterowania dyspozytorskiego:
 -
 - 7.1.7. Demontaże:
 -
- 7.2. Zakres inwestycji realizowanych przez Podmiot Przyłączany:
 - Obiekt zasilic ze złącza linią zalicznikową kablem o przekroju według obliczeń. Całość prac związanych z wykonaniem linii zalicznikowej Wnioskodawca wykona na własny koszt oraz we własnym zakresie. Miejsce lokalizacji złącza kablowego należy uzgodnić w Dziale Przyłączeń RD w Koszalinie. Realizacja przyłączenia według podanych warunków będzie możliwa po wybudowaniu stacji transformatorowej dla zasilania kompleksu działek nr 297/xx według odrębnego opracowania.
8. Wymagany stopień skompensowania mocy biernej: $\text{tg } \phi \leq 0.4$
9. Wymagania dotyczące układu pomiarowo-rozliczeniowego i systemu pomiarowo-rozliczeniowego:
 - 9.1. Miejsce zainstalowania:
 - złącze kablowo-pomiarowe;
 - 9.2. Rodzaj i prąd znamionowy oraz miejsce usytuowania zabezpieczenia przedlicznikowego / głównego:
 - wyłącznik selektywny o prądzie znamionowym 25 A, zainstalowane w części pomiarowej złącza kablowo-pomiarowego
 - 9.3. Sposób pomiaru: bezpośredni



Energa

operator

- 9.4. Liczniki: 3-fazowy energii elektrycznej czynnej;
- 9.5. Przystosowanie układu pomiarowo-rozliczeniowego do systemów zdalnego odczytu danych pomiarowych
Nie wymagane
- 9.6. Wymagania dodatkowe:
- Dla pomiaru pośredniego lub półpośredniego, zastosować odpowiednie przekładniki i listwę kontrolno-pomiarową a w obwodach wtórnych pomiaru wykonać zabezpieczenie obwodów napięciowych liczników oraz optyczną sygnalizację zaniku napięcia.
 - Dla poszczególnych etapów budowy przewidzieć pomiar dostosowany do poboru mocy.
 - Urządzenia pomiarowe winny być osłonięte i przystosowane do oplombowania.
 - Wymagania techniczne dla układów transmisji danych pomiarowych określone są w Instrukcji Ruchu i Eksploatacji Sieci Dystrybucyjnej ENERGA-OPERATOR SA
 - inne:
-
10. Dane dotyczące sieci oraz parametry w zakresie elektroenergetycznej automatyki zabezpieczeniowej i systemowej
- 10.1. Dotyczy sieci o napięciu do 1 kV:
- | | | | |
|----|---------------------------------|---|----|
| a) | Układ sieci | Sieć 0,4 kV pracuje w układzie TN-C. | |
| b) | Napięcie znamionowe sieci | 0,4 | kV |
| c) | Maksymalny prąd zwarcia w sieci | 26 | kA |
| | | Rzeczywistą wartość prądu zwarcia oblicza projektant. | |
| d) | System ochrony od porażeń | Samoczynne wyłączenie zasilania | |
- 10.2. Dotyczy sieci o napięciu powyżej 1 kV:
- | | | | |
|----|---------------------------------------|---|-----|
| a) | Sposób pracy punktu neutralnego sieci | - | |
| b) | Napięcie znamionowe sieci | 15 | kV |
| c) | Prąd zwarcia doziemnego | - | A |
| d) | Czas wyłączenia zwarcia doziemnego | - | s |
| e) | Moc zwarcia na szynach 15 kV | - | MVA |
| f) | Czas wyłączenia zwarcia wielofazowego | - | s |
| | | w stacji 110/15 kV GPZ Sianów | |
| | | Rzeczywistą wartość prądu zwarcia wielofazowego oblicza projektant na podstawie mocy zwarciaowej. | |
| g) | System ochrony od porażeń | uziemia ochronne | |
- 10.3. Inne:
-
11. Dane znamionowe urządzeń, instalacji i sieci oraz dopuszczalne graniczne parametry ich pracy
- | Rodzaj urządzenia/instalacji/sieci | Napięcie znam. [kV] | Moc znam. [kW] | Prąd rozruchu [A] |
|------------------------------------|---------------------|----------------|-------------------|
| | | | |
12. Inne ustalenia:
- 12.1. Dotyczy projektu budowlanego:
-
- 12.2. Dotyczy współpracy ruchowej:
-
- 12.3. Dotyczy umowy o przyłączenie:
-
- 12.4. Inne wymagania:
-
13. Użytkowane urządzenia elektryczne powinny spełniać wymagania określone w obowiązujących przepisach dotyczących kompatybilności elektromagnetycznej.
14. Przy realizacji niniejszych warunków przyłączenia należy uwzględnić wymagania określone w Instrukcji Ruchu i Eksploatacji Sieci Dystrybucyjnej obowiązującej na terenie działania ENERGA-OPERATOR SA.
15. Standardy jakościowe energii elektrycznej określa Rozporządzenie Ministra Gospodarki z dnia 4 maja 2007 roku (Dz.U. Nr 93 poz. 623 z 2007 r.).
ENERGA-OPERATOR SA nie zapewnia bezprzerwowej dostawy energii do sieci elektroenergetycznej dla ww. obiektu. Należy liczyć się z możliwością przerw w dostawie energii elektrycznej. Bezprzerwową dostawę energii elektrycznej można zapewnić jedynie poprzez zainstalowanie własnego źródła energii (np. agregatu prądotwórczego, urządzenia UPS, itp.) po



Energa
operator

- uprzednim uzgodnieniu warunków jego instalacji z ENERGA-OPERATOR SA Oddział w Koszalinie
16. Zawarcie umowy o przyłączenie stanowi podstawę do rozpoczęcia realizacji prac projektowych i budowlano-montażowych, na zasadach określonych w tej umowie. Projekt umowy o przyłączenie stanowi załącznik do niniejszych warunków.
17. Warunki przyłączenia są ważne 2 lata od dnia ich doręczenia.
Po zawarciu umowy o przyłączenie warunki przyłączenia ważne są w okresie obowiązywania umowy o przyłączenie.
18. Działając na podstawie art. 7 ust. 14 ustawy z dnia 10 kwietnia 1997 roku – Prawo energetyczne (Dz. U. nr 54 poz. 348 z późn. zm.) w związku z art. 34 ust. 3 pkt 3 ustawy z dnia 7 lipca 1994 roku (Dz. U. nr 89 poz. 414 z późn. zm.) ENERGA-OPERATOR SA oświadcza, że zapewni dostawę energii dla obiektu przyłączanego:
- po przyłączeniu obiektu do sieci elektroenergetycznej na podstawie niniejszych warunków przyłączenia oraz w oparciu o umowę o przyłączenie, jaka zostanie zawarta pomiędzy Podmiotem Przyłączanym a ENERGA – OPERATOR SA,
 - po zawarciu umowy o świadczenie usług dystrybucji lub umowy kompleksowej.
- Niniejsze oświadczenie jest oświadczeniem w rozumieniu art. 34 ust. 3, pkt. 3 ustawy - Prawo budowlane.

Kierownik
Biura Przyłączeń
[Signature]
Dariusz Górny

OPRACOWAŁ

ZATWIERDZIŁ

- Otrzymują:
1. Gmina Sianów
ul. Armii Polskiej 30, 76-004 Sianów
 2. ENERGA-OPERATOR SA Oddział w Koszalinie Rejon Dystrybucji w Koszalinie
ul. Morska 10, 75-950 Koszalin



Energa
operator

Numer 12/R53/03312	Miejscowość Koszalin	Data 03-09-2012
--------------------	----------------------	-----------------

WARUNKI PRZYŁĄCZENIA
DO SIECI ELEKTROENERGETYCZNEJ ENERGA-OPERATOR SA
Oddział w Koszalinie

1. Przyłączany obiekt:
Nazwa: przepompownia ścieków PK1
Adres (Nr działki): Kędzierzyn
gm. Sianów , działka numer Kędzierzyn-131/3
2. Grupa przyłączeniowa: V
3. Moc przyłączeniowa: 26 kW
4. Miejsce przyłączenia:
GPZ - Sianów [3050]
Linia 15 kV GPZ Północ - GPZ Sianów [385]
Obiekt Ciąg liniowy [SN] GPZ Północ - GPZ Sianów [385]
5. Miejsce dostarczania energii elektrycznej:
w złączu zintegrowanym z układem pomiarowo-rozliczeniowym - zaciski na listwie zaciskowej licznika w kierunku instalacji odbiorczej;
6. Rodzaj przyłącza: kablowe
- 7.1. Zakres inwestycji realizowanych przez ENERGA-OPERATOR SA
- 7.1.1. Urządzenia WN i SN:
-
- 7.1.2. Stacja transformatorowa:
-
- 7.1.3. Urządzenia nn:
Za zgodą Właściciela terenu na działce nr 131/3 z dostępem od strony drogi publicznej zainstalować złącze kablowe ZK-2b/R/P-2. Złącze zasilic kablem o przekroju według obliczeń, lecz nie mniej jak YAKXS 4x120mm² z wolnego pola projektowanej stacji transformatorowej dla zasilania kompleksu działek nr 297/xx . Szczegóły techniczne miejsce lokalizacji złącza należy uzgodnić w Dziale Przyłączeń w RD Koszalin na etapie projektowania. Realizacja przyłączenia według podanych warunków będzie możliwa po wybudowaniu stacji transformatorowej.
- 7.1.4. Wyposażenie urządzeń, instalacji lub sieci, niezbędne do współpracy z siecią, do której instalacje lub sieci są przyłączane:
-
- 7.1.5. Zabezpieczenie sieci przed zakłóceniami elektrycznymi powodowanymi przez urządzenia, instalacje lub sieci wnioskodawcy:
-
- 7.1.6. Dostosowanie przyłączanych urządzeń, instalacji lub sieci do systemów sterowania dyspozytorskiego:
-
- 7.1.7. Demontaże:
-
- 7.2. Zakres inwestycji realizowanych przez Podmiot Przyłączany:
Obiekt zasilic ze złącza linią zalicznikową kablem o przekroju według obliczeń. Całość prac związanych z wykonaniem linii zalicznikowej Wnioskodawca wykona na własny koszt oraz we własnym zakresie. Miejsce lokalizacji złącza kablowego należy uzgodnić w Dziale Przyłączeń RD w Koszalinie. Realizacja przyłączenia według podanych warunków będzie możliwa po wybudowaniu stacji transformatorowej.
8. Wymagany stopień skompensowania mocy biernej: $\text{tg } \varphi \leq 0.4$
9. Wymagania dotyczące układu pomiarowo-rozliczeniowego i systemu pomiarowo-rozliczeniowego:
- 9.1. Miejsce zainstalowania:
złącze kablowo-pomiarowe;
- 9.2. Rodzaj i prąd znamionowy oraz miejsce usytuowania zabezpieczenia przedlicznikowego / głównego:
włącznik selektywny o prądzie znamionowym 50 A, zainstalowane w części pomiarowej złącza kablowo-pomiarowego
- 9.3. Sposób pomiaru: bezpośredni



Energa

operator

- 9.4. Liczniki: 3-fazowy energii elektrycznej czynnej;
- 9.5. Przystosowanie układu pomiarowo-rozliczeniowego do systemów zdalnego odczytu danych pomiarowych
Nie wymagane
- 9.6. Wymagania dodatkowe:
- Dla pomiaru pośredniego lub półpośredniego, zastosować odpowiednie przekładniki i listwę kontrolno-pomiarową a w obwodach wtórnych pomiaru wykonać zabezpieczenie obwodów napięciowych liczników oraz optyczną sygnalizację zaniku napięcia.
 - Dla poszczególnych etapów budowy przewidzieć pomiar dostosowany do poboru mocy.
 - Urządzenia pomiarowe winny być osłonięte i przystosowane do oplombowania.
 - Wymagania techniczne dla układów transmisji danych pomiarowych określone są w Instrukcji Ruchu i Eksploatacji Sieci Dystrybucyjnej ENERGA-OPERATOR SA
 - inne:
-
10. Dane dotyczące sieci oraz parametry w zakresie elektroenergetycznej automatyki zabezpieczeniowej i systemowej
- 10.1. Dotyczy sieci o napięciu do 1 kV:
- | | | | |
|----|-------------------------------------|---|----|
| a) | Układ sieci | Sieć 0,4 kV pracuje w układzie TN-C. | |
| b) | Napięcie znamionowe sieci | 0,4 | kV |
| c) | Maksymalny prąd zwarciovowy w sieci | 26 | kA |
| | | Rzeczywistą wartość prądu zwarciovowego oblicza projektant. | |
| d) | System ochrony od porażeń | Samoczynne wyłączenie zasilania | |
- 10.2. Dotyczy sieci o napięciu powyżej 1 kV:
- | | | | |
|----|---------------------------------------|--|-----|
| a) | Sposób pracy punktu neutralnego sieci | - | |
| b) | Napięcie znamionowe sieci | 15 | kV |
| c) | Prąd zwarcia doziemnego | - | A |
| d) | Czas wyłączenia zwarcia doziemnego | - | s |
| e) | Moc zwarciovowa na szynach 15 kV | - | MVA |
| f) | Czas wyłączenia zwarcia wielofazowego | - | s |
| | | w stacji 110/15 kV GPZ Sianów | |
| | | Rzeczywistą wartość prądu zwarcia wielofazowego oblicza projektant na podstawie mocy zwarciovowej. | |
| g) | System ochrony od porażeń | uziemienie ochronne | |
- 10.3. Inne:
-
11. Dane znamionowe urządzeń, instalacji i sieci oraz dopuszczalne graniczne parametry ich pracy
- | Rodzaj urządzenia/instalacji/sieci | Napięcie znam. [kV] | Moc znam. [kW] | Prąd rozruchu [A] |
|------------------------------------|---------------------|----------------|-------------------|
| | | | |
12. Inne ustalenia:
- 12.1. Dotyczy projektu budowlanego:
-
- 12.2. Dotyczy współpracy ruchowej:
-
- 12.3. Dotyczy umowy o przyłączenie:
-
- 12.4. Inne wymagania:
-
13. Użytkowane urządzenia elektryczne powinny spełniać wymagania określone w obowiązujących przepisach dotyczących kompatybilności elektromagnetycznej.
14. Przy realizacji niniejszych warunków przyłączenia należy uwzględnić wymagania określone w Instrukcji Ruchu i Eksploatacji Sieci Dystrybucyjnej obowiązującej na terenie działania ENERGA-OPERATOR SA.
15. Standardy jakościowe energii elektrycznej określa Rozporządzenie Ministra Gospodarki z dnia 4 maja 2007 roku (Dz.U. Nr 93 poz. 623 z 2007 r.).
ENERGA-OPERATOR SA nie zapewnia bezprzerwowej dostawy energii do sieci elektroenergetycznej dla ww. obiektu. Należy liczyć się z możliwością przerw w dostawie energii elektrycznej. Bezprzerwową dostawę energii elektrycznej można zapewnić jedynie poprzez zainstalowanie własnego źródła energii (np. agregatu prądotwórczego, urządzenia UPS, itp.) po



Energa
operator

- uprzednim uzgodnieniu warunków jego instalacji z ENERGA-OPERATOR SA Oddział w Koszalinie
16. Zawarcie umowy o przyłączenie stanowi podstawę do rozpoczęcia realizacji prac projektowych i budowlano-montażowych, na zasadach określonych w tej umowie. Projekt umowy o przyłączenie stanowi załącznik do niniejszych warunków.
17. Warunki przyłączenia są ważne 2 lata od dnia ich doręczenia.
Po zawarciu umowy o przyłączenie warunki przyłączenia ważne są w okresie obowiązywania umowy o przyłączenie.
18. Działając na podstawie art. 7 ust. 14 ustawy z dnia 10 kwietnia 1997 roku – Prawo energetyczne (Dz. U. nr 54 poz. 348 z późn. zm.) w związku z art. 34 ust. 3 pkt 3 ustawy z dnia 7 lipca 1994 roku (Dz. U. nr 89 poz. 414 z późn. zm.) ENERGA-OPERATOR SA oświadcza, że zapewni dostawę energii dla obiektu przyłączanego:
- po przyłączeniu obiektu do sieci elektroenergetycznej na podstawie niniejszych warunków przyłączenia oraz w oparciu o umowę o przyłączenie, jaka zostanie zawarta pomiędzy Podmiotem Przyłączanym a ENERGA – OPERATOR SA,
 - po zawarciu umowy o świadczenie usług dystrybucji lub umowy kompleksowej.
- Niniejsze oświadczenie jest oświadczeniem w rozumieniu art. 34 ust. 3, pkt. 3 ustawy - Prawo budowlane.


Pracownik
Dział Przyłączeń
Dariusz Góryń
ZATWIERDZIŁ

OPRACOWAŁ

- Otrzymują:
1. Gmina Sianów
ul. Armii Polskiej 30, 76-004 Sianów
 2. ENERGA-OPERATOR SA Oddział w Koszalinie Rejon Dystrybucji w Koszalinie
ul. Morska 10, 75-950 Koszalin



Energa
operator

Numer 12/R53/03309

Miejscowość Koszalin

Data 03-09-2012

WARUNKI PRZYŁĄCZENIA

DO SIECI ELEKTROENERGETYCZNEJ ENERGA-OPERATOR SA
Oddział w Koszalinie

1. Przyłączany obiekt:
 - Nazwa: przepompownia ścieków PK2
 - Adres (Nr działki): Kędzierzyn
gm. Sianów , działka numer Kędzierzyn-40/6
2. Grupa przyłączeniowa: V
3. Moc przyłączeniowa: 7 kW
4. Miejsce przyłączenia:
 - Stacja SN/nn Kędzierzyn Osiedle [31559]
 - Obiekt Stacja SN/nn [SN] Kędzierzyn Osiedle [31559]
 -
5. Miejsce dostarczania energii elektrycznej:
 - w złączu zintegrowanym z układem pomiarowo-rozliczeniowym - zaciski na listwie zaciskowej licznika w kierunku instalacji odbiorczej;
6. Rodzaj przyłącza: kablowe
- 7.1. Zakres inwestycji realizowanych przez ENERGA-OPERATOR SA
- 7.1.1. Urządzenia WN i SN:
 -
- 7.1.2. Stacja transformatorowa:
 -
- 7.1.3. Urządzenia nn:
 - Za zgodą Właściciela terenu na działce nr 40/6 przy granicy z działką sąsiednią z dostępem od strony drogi publicznej zainstalować złącze kablowe ZK-2b/R/P-2. Złącze zasilić kablem o przekroju według obliczeń, lecz nie mniej jak YAKXS 4x120mm² ze złącza usytuowanego na działce nr 49/21. Szczegóły techniczne miejsce lokalizacji złącza należy uzgodnić w Dziale Przyłączeń w RD Koszalin na etapie projektowania.
- 7.1.4. Wyposażenie urządzeń, instalacji lub sieci, niezbędne do współpracy z siecią, do której instalacje lub sieci są przyłączane:
 -
- 7.1.5. Zabezpieczenie sieci przed zakłóceniami elektrycznymi powodowanymi przez urządzenia, instalacje lub sieci wnioskodawcy:
 -
- 7.1.6. Dostosowanie przyłączanych urządzeń, instalacji lub sieci do systemów sterowania dyspozytorskiego:
 -
- 7.1.7. Demontaże:
 -
- 7.2. Zakres inwestycji realizowanych przez Podmiot Przyłączany:
 - Obiekt zasilić ze złącza linią zalicznikową kablem o przekroju według obliczeń. Całość prac związanych z wykonaniem linii zalicznikowej Wnioskodawca wykona na własny koszt oraz we własnym zakresie. Miejsce lokalizacji złącza kablowego należy uzgodnić w Dziale Przyłączeń RD w Koszalinie.
8. Wymagany stopień skompensowania mocy biernej: $\text{tg } \phi \leq 0.4$
9. Wymagania dotyczące układu pomiarowo-rozliczeniowego i systemu pomiarowo-rozliczeniowego:
 - 9.1. Miejsce zainstalowania:
 - złącze kablowo-pomiarowe;
 - 9.2. Rodzaj i prąd znamionowy oraz miejsce usytuowania zabezpieczenia przedlicznikowego / głównego:
 - wyłącznik selektywny o prądzie znamionowym 16 A, zainstalowane w części pomiarowej złącza kablowo-pomiarowego
 - 9.3. Sposób pomiaru: bezpośredni
 - 9.4. Liczniki: 3-fazowy energii elektrycznej czynnej;
 - 9.5. Przystosowanie układu pomiarowo-rozliczeniowego do systemów zdalnego odczytu danych pomiarowych
Nie wymagane



9.6. Wymagania dodatkowe:

- a) Dla pomiaru pośredniego lub półpośredniego, zastosować odpowiednie przekładniki i listwę kontrolno-pomiarową a w obwodach wtórnych pomiaru wykonać zabezpieczenie obwodów napięciowych liczników oraz optyczną sygnalizację zaniku napięcia.
- b) Dla poszczególnych etapów budowy przewidzieć pomiar dostosowany do poboru mocy.
- c) Urządzenia pomiarowe winny być osłonięte i przystosowane do oplombowania.
- d) Wymagania techniczne dla układów transmisji danych pomiarowych określone są w Instrukcji Ruchu i Eksploatacji Sieci Dystrybucyjnej ENERGA-OPERATOR SA
- e) inne:

10. Dane dotyczące sieci oraz parametry w zakresie elektroenergetycznej automatyki zabezpieczeniowej i systemowej

10.1. Dotyczy sieci o napięciu do 1 kV:

- | | |
|------------------------------------|--|
| a) Układ sieci | Sieć 0,4 kV pracuje w układzie TN-C. |
| b) Napięcie znamionowe sieci | 0,4 kV |
| c) Maksymalny prąd zwarcia w sieci | 26 kA |
| d) System ochrony od porażeń | Rzeczywistą wartość prądu zwarcia oblicza projektant.
Samoczynne wyłączenie zasilania |

10.2. Dotyczy sieci o napięciu powyżej 1 kV:

- | | |
|--|-------|
| a) Sposób pracy punktu neutralnego sieci | - |
| b) Napięcie znamionowe sieci | 15 kV |
| c) Prąd zwarcia doziemnego | - A |
| d) Czas wyłączenia zwarcia doziemnego | - s |
| e) Moc zwarcia na szynach 15 kV | - MVA |
| f) Czas wyłączenia zwarcia wielofazowego | - s |

w stacji 110/15 kV GPZ

Rzeczywistą wartość prądu zwarcia wielofazowego oblicza projektant na podstawie mocy zwarciaowej.

- | | |
|------------------------------|-------------|
| g) System ochrony od porażeń | uziemiające |
|------------------------------|-------------|

10.3. Inne:

11. Dane znamionowe urządzeń, instalacji i sieci oraz dopuszczalne graniczne parametry ich pracy

Rodzaj urządzenia/instalacji/sieci	Napięcie znam. [kV]	Moc znam. [kW]	Prąd rozruchu [A]

12. Inne ustalenia:

12.1. Dotyczy projektu budowlanego:

12.2. Dotyczy współpracy ruchowej:

12.3. Dotyczy umowy o przyłączenie:

12.4. Inne wymagania:

13. Użytkowane urządzenia elektryczne powinny spełniać wymagania określone w obowiązujących przepisach dotyczących kompatybilności elektromagnetycznej.

14. Przy realizacji niniejszych warunków przyłączenia należy uwzględnić wymagania określone w Instrukcji Ruchu i Eksploatacji Sieci Dystrybucyjnej obowiązującej na terenie działania ENERGA-OPERATOR SA.

15. Standardy jakościowe energii elektrycznej określa Rozporządzenie Ministra Gospodarki z dnia 4 maja 2007 roku (Dz.U. Nr 93 poz. 623 z 2007 r.).

ENERGA-OPERATOR SA nie zapewnia bezprzerwowej dostawy energii do sieci elektroenergetycznej dla ww. obiektu. Należy liczyć się z możliwością przerw w dostawie energii elektrycznej. Bezprzerwową dostawę energii elektrycznej można zapewnić jedynie poprzez zainstalowanie własnego źródła energii (np. agregatu prądotwórczego, urządzenia UPS, itp.) po uprzednim uzgodnieniu warunków jego instalacji z ENERGA-OPERATOR SA Oddział w Koszalinie

16. Zawarcie umowy o przyłączenie stanowi podstawę do rozpoczęcia realizacji prac projektowych i budowlano-montażowych, na zasadach określonych w tej umowie. Projekt umowy o przyłączenie stanowi załącznik do niniejszych warunków.



Energa
operator

17. Warunki przyłączenia są ważne 2 lata od dnia ich doręczenia.
Po zawarciu umowy o przyłączenie warunki przyłączenia ważne są w okresie obowiązywania umowy o przyłączenie.
18. Działając na podstawie art. 7 ust. 14 ustawy z dnia 10 kwietnia 1997 roku – Prawo energetyczne (Dz. U. nr 54 poz. 348 z późn. zm.) w związku z art. 34 ust. 3 pkt 3 ustawy z dnia 7 lipca 1994 roku (Dz. U. nr 89 poz. 414 z późn. zm.) ENERGIA-OPERATOR SA oświadcza, że zapewni dostawę energii dla obiektu przyłączanego:
- po przyłączeniu obiektu do sieci elektroenergetycznej na podstawie niniejszych warunków przyłączenia oraz w oparciu o umowę o przyłączenie, jaka zostanie zawarta pomiędzy Podmiotem Przyłączanym a ENERGIA – OPERATOR SA,
 - po zawarciu umowy o świadczenie usług dystrybucji lub umowy kompleksowej.
- Niniejsze oświadczenie jest oświadczeniem w rozumieniu art. 34 ust. 3, pkt. 3 ustawy - Prawo budowlane.

Kierownik
Działu Przyłączeń
Dariusz Górn

OPRACOWAŁ

ZATWIERDZIŁ

- Otrzymują:
1. Gmina Sianów
ul. Armii Polskiej 30, 76-004 Sianów
 2. ENERGIA-OPERATOR SA Oddział w Koszalinie Rejon Dystrybucji w Koszalinie
ul. Morska 10, 75-950 Koszalin



Energa
operator

Numer 12/R53/03311

Miejscowość Koszalin

Data 03-09-2012

WARUNKI PRZYŁĄCZENIA

DO SIECI ELEKTROENERGETYCZNEJ ENERGA-OPERATOR SA
Oddział w Koszalinie

1. Przyłączany obiekt:
 - Nazwa: przepompownia ścieków PK3
 - Adres (Nr działki): Kędzierzyn
gm. Sianów , działka numer Kędzierzyn-297/56
2. Grupa przyłączeniowa: V
3. Moc przyłączeniowa: 15 kW
4. Miejsce przyłączenia:

GPZ - Sianów [3050]
Linia 15 kV GPZ Północ - GPZ Sianów [385]
Obiekt Ciąg liniowy [SN] GPZ Północ - GPZ Sianów [385]
Projektowana stacja transformatorowa
5. Miejsce dostarczania energii elektrycznej:

w złączu zintegrowanym z układem pomiarowo-rozliczeniowym - zaciski na listwie zaciskowej licznika w kierunku instalacji odbiorczej;
6. Rodzaj przyłącza: kablowe
- 7.1. Zakres inwestycji realizowanych przez ENERGA-OPERATOR SA
 - 7.1.1. Urządzenia WN i SN:

-
 - 7.1.2. Stacja transformatorowa:

-
 - 7.1.3. Urządzenia nn:

Za zgodą Właściciela terenu na działce nr 297/56 z dostępem od strony drogi publicznej zainstalować złącze kablowe ZK-1b/R/P-1 (zaleca się układ poziomy). Złącze zasilic kablem o przekroju według obliczeń, lecz nie mniej jak YAKXS 4x120mm² z projektowanego złącza na działce nr 297/42. Szczegóły techniczne miejsce lokalizacji złącza należy uzgodnić w Dziale Przyłączeń w RD Koszalin na etapie projektowania. Realizacja przyłączenia według podanych warunków będzie możliwa po wybudowaniu stacji transformatorowej dla zasilania kompleksu działek nr 297/xx według odrębnego opracowania.
 - 7.1.4. Wyposażenie urządzeń, instalacji lub sieci, niezbędne do współpracy z siecią, do której instalacje lub sieci są przyłączane:

-
 - 7.1.5. Zabezpieczenie sieci przed zakłóceniami elektrycznymi powodowanymi przez urządzenia, instalacje lub sieci wnioskodawcy:

-
 - 7.1.6. Dostosowanie przyłączanych urządzeń, instalacji lub sieci do systemów sterowania dyspozytorskiego:

-
 - 7.1.7. Demontaże:

-
- 7.2. Zakres inwestycji realizowanych przez Podmiot Przyłączany:

Obiekt zasilic ze złącza linią zalicznikową kablem o przekroju według obliczeń. Całość prac związanych z wykonaniem linii zalicznikowej Wnioskodawca wykona na własny koszt oraz we własnym zakresie. Miejsce lokalizacji złącza kablowego należy uzgodnić w Dziale Przyłączeń RD w Koszalinie. Realizacja przyłączenia według podanych warunków będzie możliwa po wybudowaniu stacji transformatorowej dla zasilania kompleksu działek nr 297/xx według odrębnego opracowania.
8. Wymagany stopień skompensowania mocy bierniej: $t_g \text{ fi} \leq 0.4$
9. Wymagania dotyczące układu pomiarowo-rozliczeniowego i systemu pomiarowo-rozliczeniowego:
 - 9.1. Miejsce zainstalowania:

złącze kablowo-pomiarowe;
 - 9.2. Rodzaj i prąd znamionowy oraz miejsce usytuowania zabezpieczenia przedlicznikowego / głównego:

wyłącznik selektywny o prądzie znamionowym 25 A, zainstalowane w części pomiarowej złącza kablowo-pomiarowego
 - 9.3. Sposób pomiaru: bezpośredni



Energa

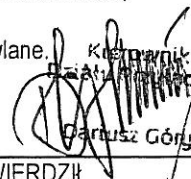
operator

- 9.4. Liczniki: 3-fazowy energii elektrycznej czynnej;
- 9.5. Przystosowanie układu pomiarowo-rozliczeniowego do systemów zdalnego odczytu danych pomiarowych
Nie wymagane
- 9.6. Wymagania dodatkowe:
- a) Dla pomiaru pośredniego lub półpośredniego, zastosować odpowiednie przekładniki i listwę kontrolno-pomiarową a w obwodach wtórnych pomiaru wykonać zabezpieczenie obwodów napięciowych liczników oraz optyczną sygnalizację zaniku napięcia.
 - b) Dla poszczególnych etapów budowy przewidzieć pomiar dostosowany do poboru mocy.
 - c) Urządzenia pomiarowe winny być osłonięte i przystosowane do oplombowania.
 - d) Wymagania techniczne dla układów transmisji danych pomiarowych określone są w Instrukcji Ruchu i Eksploatacji Sieci Dystrybucyjnej ENERGA-OPERATOR SA
 - e) inne:
-
10. Dane dotyczące sieci oraz parametry w zakresie elektroenergetycznej automatyki zabezpieczeniowej i systemowej
- 10.1. Dotyczy sieci o napięciu do 1 kV:
- a) Układ sieci Sieć 0,4 kV pracuje w układzie TN-C.
 - b) Napięcie znamionowe sieci 0,4 kV
 - c) Maksymalny prąd zwarciov w sieci 26 kA
Rzeczywistą wartość prądu zwarcioviego oblicza projektant.
 - d) System ochrony od porażeń Samoczynne wyłączenie zasilania
- 10.2. Dotyczy sieci o napięciu powyżej 1 kV:
- a) Sposób pracy punktu neutralnego sieci -
 - b) Napięcie znamionowe sieci 15 kV
 - c) Prąd zwarcia doziemnego - A
 - d) Czas wyłączenia zwarcia doziemnego - s
 - e) Moc zwarciov na szynach 15 kV - MVA
 - f) Czas wyłączenia zwarcia wielofazowego - s
w stacji 110/15 kV GPZ Sianów
 - g) System ochrony od porażeń Rzeczywistą wartość prądu zwarcia wielofazowego oblicza projektant na podstawie mocy zwarcioviej.
uziemienie ochronne
- 10.3. Inne:
-
11. Dane znamionowe urządzeń, instalacji i sieci oraz dopuszczalne graniczne parametry ich pracy
- | Rodzaj urządzenia/instalacji/sieci | Napięcie znam. [kV] | Moc znam. [kW] | Prąd rozruchu [A] |
|------------------------------------|---------------------|----------------|-------------------|
| | | | |
12. Inne ustalenia:
- 12.1. Dotyczy projektu budowlanego:
-
- 12.2. Dotyczy współpracy ruchowej:
-
- 12.3. Dotyczy umowy o przyłączenie:
-
- 12.4. Inne wymagania:
-
13. Użytkowane urządzenia elektryczne powinny spełniać wymagania określone w obowiązujących przepisach dotyczących kompatybilności elektromagnetycznej.
14. Przy realizacji niniejszych warunków przyłączenia należy uwzględnić wymagania określone w Instrukcji Ruchu i Eksploatacji Sieci Dystrybucyjnej obowiązującej na terenie działania ENERGA-OPERATOR SA.
15. Standardy jakościowe energii elektrycznej określa Rozporządzenie Ministra Gospodarki z dnia 4 maja 2007 roku (Dz.U. Nr 93 poz. 623 z 2007 r.).
ENERGA-OPERATOR SA nie zapewnia bezprzerwowej dostawy energii do sieci elektroenergetycznej dla ww. obiektu. Należy liczyć się z możliwością przerw w dostawie energii elektrycznej. Bezprzerwową dostawę energii elektrycznej można zapewnić jedynie poprzez zainstalowanie własnego źródła energii (np. agregatu prądowłórczego, urządzenia UPS, itp.) po



Energa
operator

- uprzednim uzgodnieniu warunków jego instalacji z ENERGA-OPERATOR SA Oddział w Koszalinie
16. Zawarcie umowy o przyłączenie stanowi podstawę do rozpoczęcia realizacji prac projektowych i budowlano-montażowych, na zasadach określonych w tej umowie. Projekt umowy o przyłączenie stanowi załącznik do niniejszych warunków.
17. Warunki przyłączenia są ważne 2 lata od dnia ich doręczenia.
Po zawarciu umowy o przyłączenie warunki przyłączenia ważne są w okresie obowiązywania umowy o przyłączenie.
18. Działając na podstawie art. 7 ust. 14 ustawy z dnia 10 kwietnia 1997 roku – Prawo energetyczne (Dz. U. nr 54 poz. 348 z późn. zm.) w związku z art. 34 ust. 3 pkt 3 ustawy z dnia 7 lipca 1994 roku (Dz. U. nr 89 poz. 414 z późn. zm.) ENERGA-OPERATOR SA oświadcza, że zapewni dostawę energii dla obiektu przyłączanego:
- po przyłączeniu obiektu do sieci elektroenergetycznej na podstawie niniejszych warunków przyłączenia oraz w oparciu o umowę o przyłączenie, jaka zostanie zawarta pomiędzy Podmiotem Przyłączanym a ENERGA – OPERATOR SA,
 - po zawarciu umowy o świadczenie usług dystrybucji lub umowy kompleksowej.
- Niniejsze oświadczenie jest oświadczeniem w rozumieniu art. 34 ust. 3, pkt. 3 ustawy - Prawo budowlane.


Kierownik
Biura Przyłączeń
Karol Górniewicz

OPRACOWAŁ

ZATWIERDZIŁ

- Otrzymują:
1. Gmina Sianów
ul. Armii Polskiej 30, 76-004 Sianów
 2. ENERGA-OPERATOR SA Oddział w Koszalinie Rejon Dystrybucji w Koszalinie
ul. Morska 10, 75-950 Koszalin